

FT CONNECT

Ficha técnica

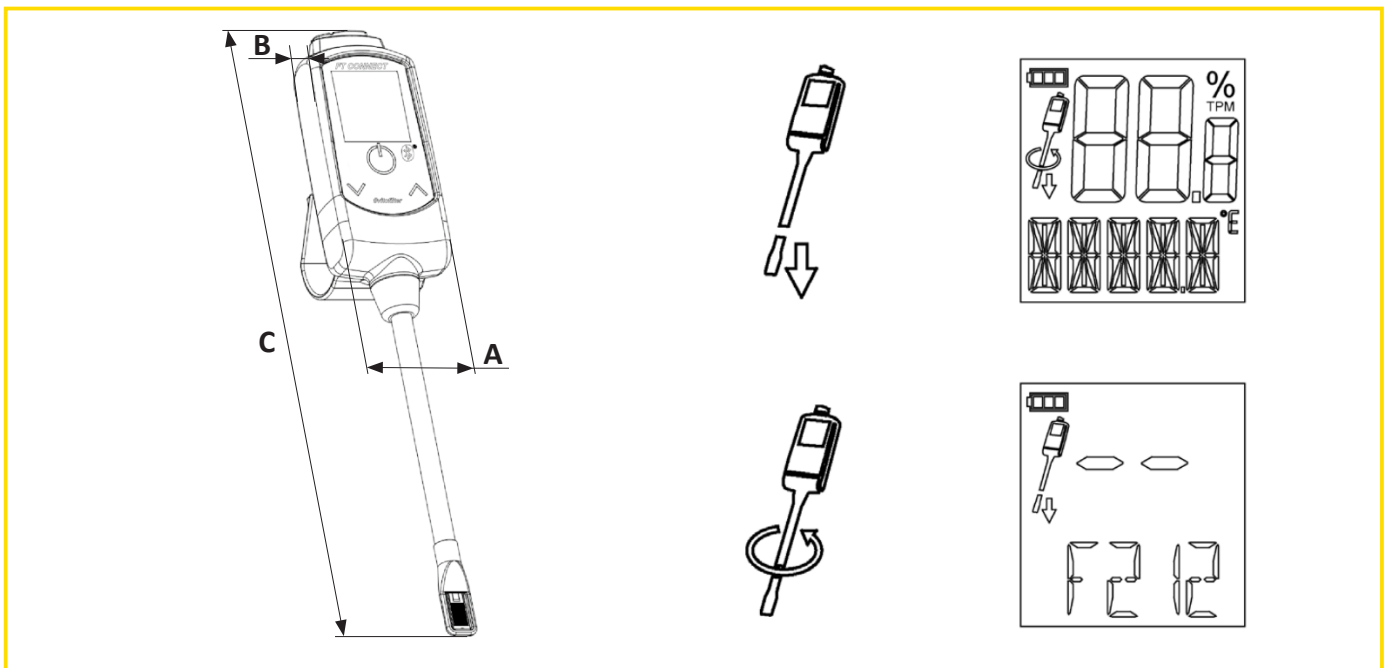


Funcionalidad:

FT CONNECT ofrece una forma rápida, fácil y confiable de determinar la calidad de su aceite de fritura. Mide el contenido de compuestos polares (TPM) y lo muestra como un valor en porcentaje. Un sistema de alarma de tres colores simplifica el proceso de evaluación al indicar claramente el estado del aceite. Integrado con la plataforma VITOconnect, el FT CONNECT crea automáticamente una lista HACCP en línea a partir de los datos medidos.

Características:

- Mide la calidad y la temperatura de su aceite
- Medición rápida y confiable
- Alarmas claras mediante alarma de 3 colores
- Función Bluetooth y de memoria
- Diseño ergonómico y resistente
- Correa de agarre
- Estuche resistente para guardar el FT CONNECT
- Alta protección (IP 67)
- Cumple con los estándares HACCP



Especificaciones técnicas del FT CONNECT:

Dimensiones:	Ancho A	Profundidad B	Altura C	Dimensiones del estuche:	Ancho	Profundidad	Altura	Peso (con estuche)
	54 mm 2.1 in	22 mm 0.9 in	314 mm 12.4 in		375 mm 14.8 in	71 mm 2.8 in	160 mm 6.3 in	200 g (0.8 kg) 0.44 lbs (1.76 lbs)
Parámetros	Resolución	Rango de medición TPM	Rango de medición °C/°F	Precisión	Batería (recargable)	Formato IP	Sistema de alarma	Función de conexión en red
% TPM °C/°F	0.5 % TPM 0.1°C/°F	0 ... 40 % TPM	50°C ... 200°C 122°F ... 392°F	± 2.0 % TPM ± 1°C/°F	Polímero de litio 3.7V	IP 67	Función de semáforo 3 colores	Bluetooth 4.0 Low Energy

Extensiones y accesorios:

• VITOconnect Bridge (necesario para VITOconnect)

• Acceso a <https://connect.vito.ag>

• FT CONNECT Shadowboard



VITO AG
T: +49 7461 96289-0
info@vito.ag / www.VITO.ag