

VITO VM battery Spec sheet

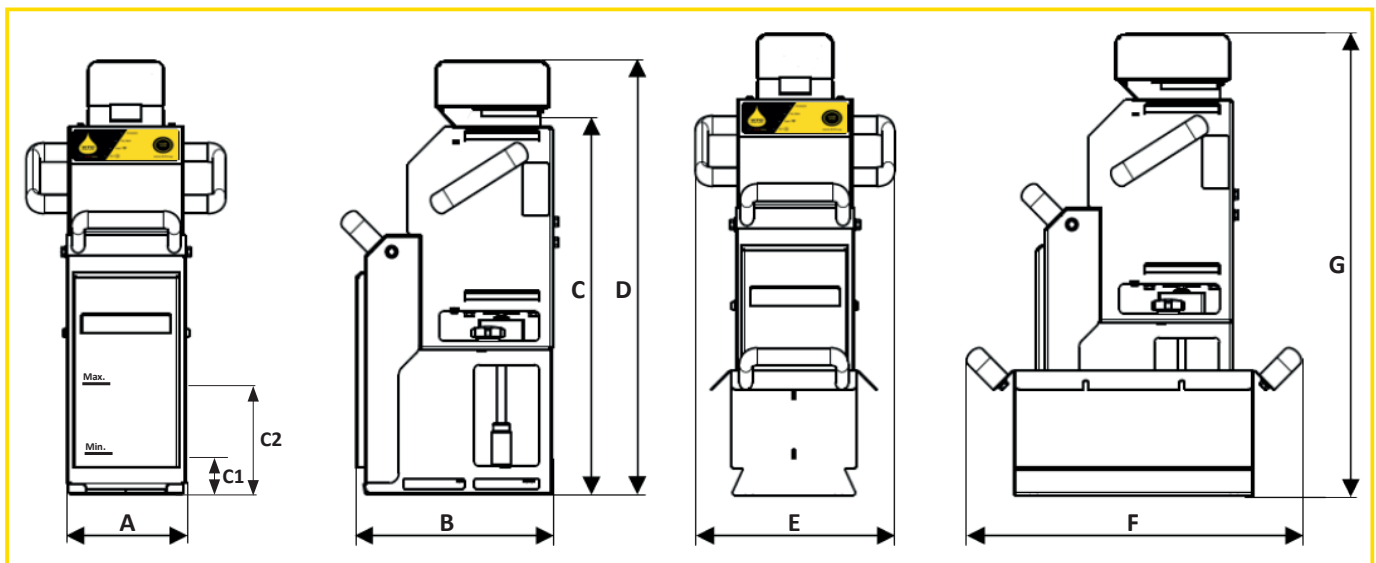


Funktionalität:

VITO VM battery reinigt Ihr Öl kabellos, einfach und hygienisch. VITO wird in das heiße Öl gestellt und filtert automatisch (Standard 4,5 min). Schweb- und Bitterstoffe werden entfernt. Nach der Filtration ist ihr Öl wieder einsatzbereit. VITO verfügt über VITOconnect, das Ihnen eine Online-Übersicht über Produktivität, Services und Updates ermöglicht.

Eigenschaften:

- ♣ Für 1-3 Fritteusen bis 20 l (leichtes bis mittleres Sediment)
- ♣ Kabellose Druckfiltration
- ♣ Automatische Filtration - VITO stoppt nach der einstellbaren Zeit
- ♣ Automatische Abschaltung - VITO hat integrierten Kippschalter & Hitzeschutz
- ♣ Mindestens 3 Filtrationen mit einer Akkuladung, um mehrere Fritteusen zu filtern
- ♣ VITO besteht aus Edelstahl (1.4301) und anderen lebensmittelechten Materialien
- ♣ Pump-Filter-Einheit & Auffangwanne können in der Spülmaschine gereinigt werden
- ♣ Netzwerkanbindung (WLAN)
- ♣ Akustische und optische Signale
- ♣ Lieferumfang: VITO VM battery, ein austauschbarer Akku inkl. Ladestation



VITO VM battery technische Daten:

Breite A	Tiefe B	Höhe C	Eintauchtiefe Min C1	Eintauchtiefe Max C2	Höhe D	Breite E	Tiefe F	Höhe G
116 mm	191 mm	373 mm	30 mm	120 mm	420 mm	195 mm	324 mm	447 mm
Filtrationsleistung	Filtrations-effizienz	Partikel-aufnahme	Filtrations-zykluszeit	Sogtiefe	max. Leistung	Akkumulator	Interne Sicherung	Schutzklasse
bis zu 60 l/min	5 µm effektiv/ 20 µm nominal	1,3 kg* (1,7 l)	4,5 min (einstellbar)	~35 cm	300 W	18V 5Ah	12 AT	Schutzklein- spannung
WLAN	Gesamtgewicht	Gewicht	Temperatur	Material	Ladestation	Akkuladezeit		
2.4 GHz	8,6 kg (mit Auffangwanne)	7,4 kg (ohne Auffangwanne)	max. 200 °C	Edelstahl 1.4301	100 - 240V 50 - 60Hz	bis zu 1 Stunde		

*Standard Paniermehl

Erweiterungen & Zubehör:

- ♣ Zugang zu <https://connect.vito.ag>
- ♣ Halterungen für alle Fritteusentypen
- ♣ Akkus
- ♣ Partikelfilter



VITO AG
P: +49 7461 96289-0
info@vito.ag / www.VITO.ag