

VITO VM battery

Ficha técnica

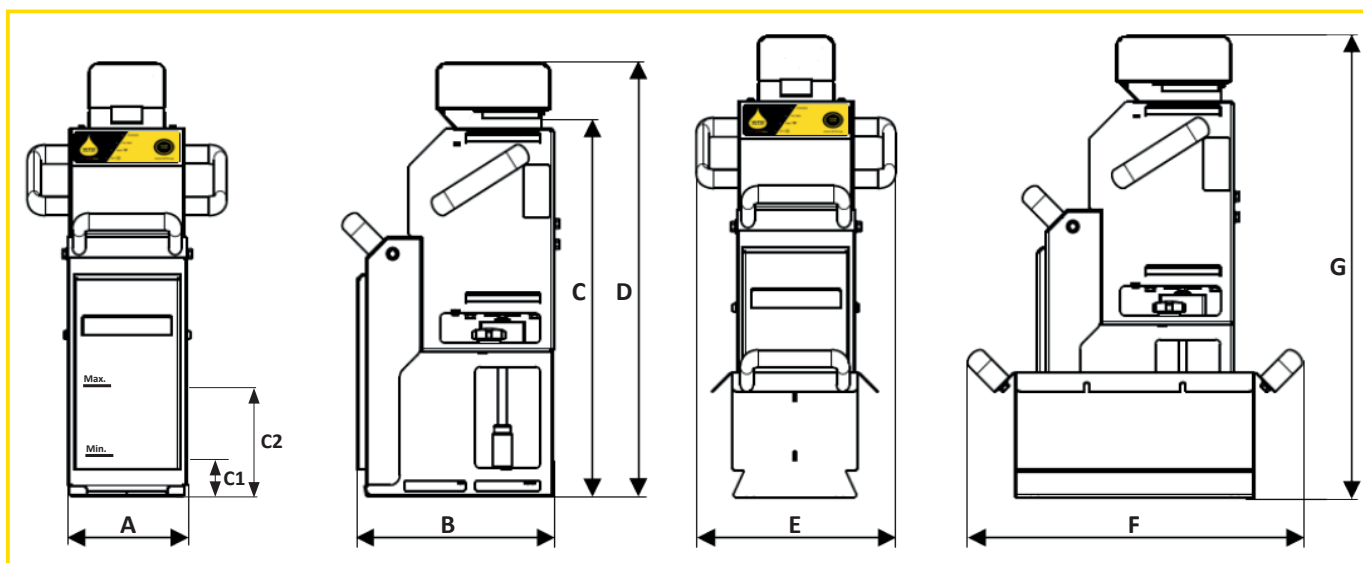


Funcionalidad:

VITO VM limpia su aceite de forma fácil, higiénica y sin calbes. VITO se coloca en el aceite caliente y filtra el aceite de partículas en suspensión y sustancias amargas sin supervisión. Después del tiempo establecido (estándar 4,5 min) VITO se detiene automáticamente y su aceite está listo para ser utilizado. VITO está integrado en el entorno del sistema VITOconnect. VITOconnect le ofrece una descripción general en línea de la productividad, los servicios y las actualizaciones.

Características:

- ◆ Para 1-3 freidoras hasta 20l (sedimento ligero a medio)
- ◆ Filtración por presión sin cables
- ◆ Filtración automática – VITO se detiene después del tiempo ajustable
- ◆ Seguridad automática de desconexión – interruptor de seguridad integrado y protección térmica
- ◆ Al menos 3 ciclos de filtración por carga de batería, lo que permite su uso en varias freidoras
- ◆ VITO fabricado en acero inoxidable (1. 4301) y otros materiales inocuos para los alimentos
- ◆ La unidad de filtro y goteo se pueden limpiar en el lavavajillas
- ◆ Conexión de red (WiFi)
- ◆ Señales acústicas y ópticas
- ◆ Contenido del paquete: batería VITO VM, una batería intercambiable incluida con estación de carga



VITO VM battery datos técnicos:

Ancho A	Profundidad B	Altura C	Profundidad de inmersión	profundidad de inmersión	Altura D	Ancho E	Profundidad F	Altura G
116 mm	191 mm	373 mm	30 mm	120 mm	420 mm	195 mm	324 mm	447 mm
Poder de filtración	Eficiencia de filtración	Capacidad de partículas	Tiempo de los ciclos	Profundidad de succión	Potencia máxima	Batería	Fusible dentro	Protección
hasta 60 l/min	5 µm efectividad/ 20 µm nominal	1,3 kg* (1,7 l)	4,5 min (ajustable)	~35 cm	300 W	18V 5Ah	12 AT	Aislamiento de protección III
WiFi	Peso total	Peso	Temperatura	Material	Estación de carga	Tiempo de carga de la batería		
2.4 GHz	8,6 kg (con bandeja de recogida)	7,7 kg (Sin bandeja de recogida)	máx. 200 °C / 392 °F	Acero INOX 1.4301	100 - 240V 50 - 60Hz	hasta 1 hora		

* pan rallado

Extensiones y accesorios:

- ◆ Acceso a <https://connect.vito.ag>
- ◆ Soportes para adaptarse a todo tipo de freidoras
- ◆ Baterías
- ◆ Filtros de partículas



VITO AG
T: +49 7461 96289-0
info@vito.ag / www.VITO.ag