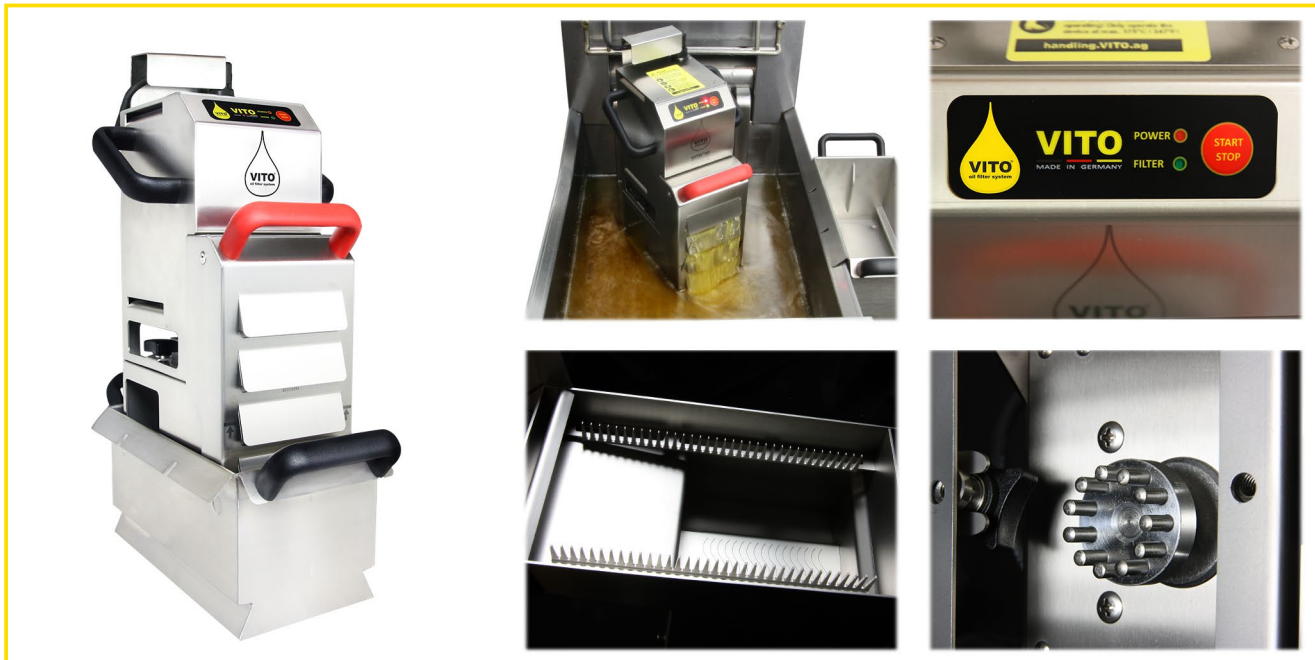


VITO 50

Spec sheet



VITO 50 - Das weltbeste Druckfiltrationssystem - direkt in der Fritteuse!

VITO 50 ist für Fritteusen bis zu 20 Litern entwickelt worden.

Funktionalität:

Der VITO 50 reinigt Ihr Frittieröl und bietet dabei eine einfache und hygienische Filtrationslösung für die Küche. Wie jeder VITO Frittierölfilter filtert auch der VITO 50 Mikropartikel bis zu 5 µm aus dem Öl oder Fett. So bleibt die optimale Qualität Ihres Öls und der frittierten Speisen erhalten. Das spezielle Design des VITO 50 sorgt dafür, dass er bei Temperaturen bis zu 200°C mühelos filtern kann und dabei höchste Arbeitssicherheit bietet. Nach der Filtration kann das Öl sofort wieder verwendet werden.

Der VITO 50 spart Öl, Arbeitszeit, Lagerplatz und Transportkosten.

Großes Sparpotenzial:

- weniger Ölverbrauch
- weniger Personalkosten
- weniger Transportkosten
- weniger Lagerkosten
- schnelle Amortisation

Konstante Qualität:

- ... Ihres Frittieröls/-fetts
- ... Ihrer frittierten Speisen

Einfache Handhabung:

- automatische Filtration
- schnelle Druckfiltration
- geringer Reinigungsaufwand

Um die Vorteile des VITO 50 zu maximieren, kombinieren Sie ihn mit dem VITO oiltester.

Beispiel VITO oiltester



VITO - in über 150 Ländern- bereits in über 40.000 Küchen



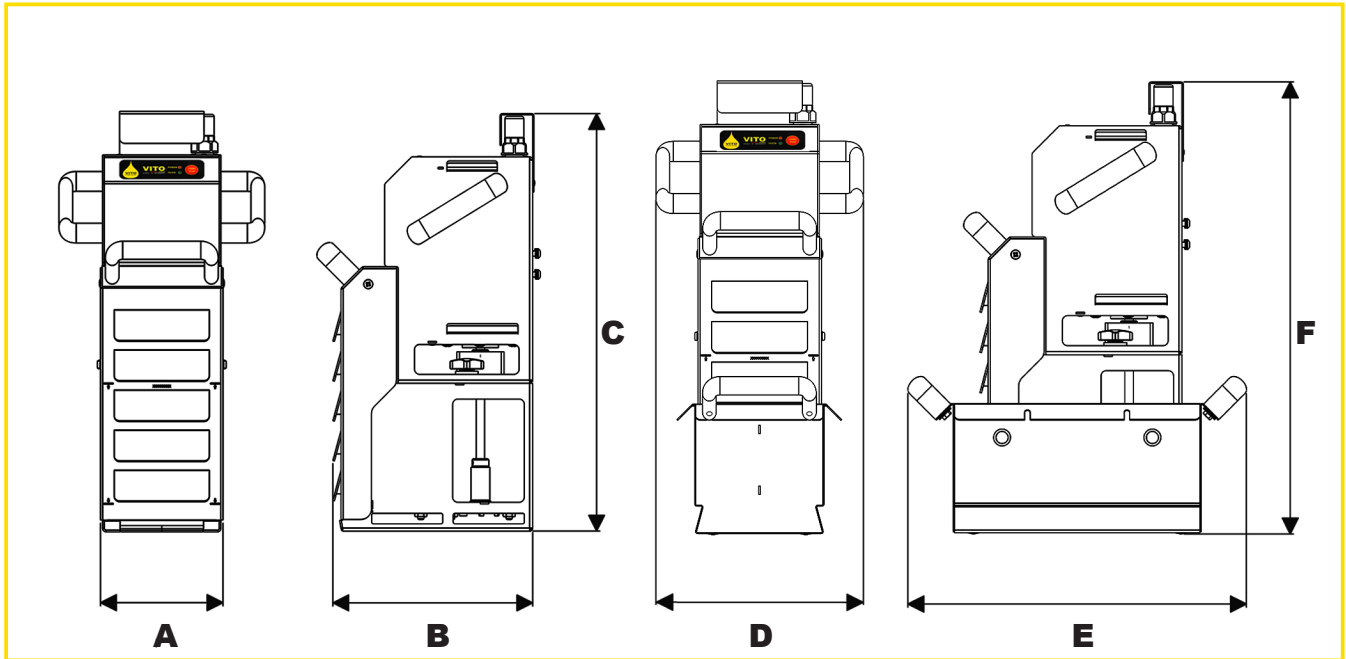
VITO AG

T: +49 7461 96289-0
F: +49 7461 96289 -12

info@vito.ag
www.vito.ag

VITO 50

Spec sheet



VITO 50 technische Daten:

	Breite A	Tiefe B	Höhe C		Breite D	Tiefe E	Höhe F	
In der Fritteuse	116 mm	191 mm	398 mm	Außerhalb der Fritteuse	195 mm	320 mm	426 mm	
Filtrationsleistung	Filtration	Partikel-aufnahme	Zykluszeit	Sogtiefe	Gewicht	Öltemperatur	Material VITO	Partikel-filter
bis zu 50l/min	bis zu 5 µm	1,3 kg	4,5 min	~ 35 cm	7,7 kg	max. 200°C	Edelstahl 1.4301	Zellulose FDA-CFR 21
Maximale Leistung	Anschluß							
300 W	220-240 V (100-120 V) 50-60 Hz							

Weitere Funktionen:

- Der VITO 50 kann in Ihrer Fritteusen bei Betriebstemperatur betrieben werden.

VITO - in über 150 Ländern - bereits in über 40.000 Küchen



VITO AG

T: +49 7461 96289-0
F: +49 7461 96289 -12

info@vito.ag
www.vito.ag