

# FT440 - Frittieröltester

## Spec sheet

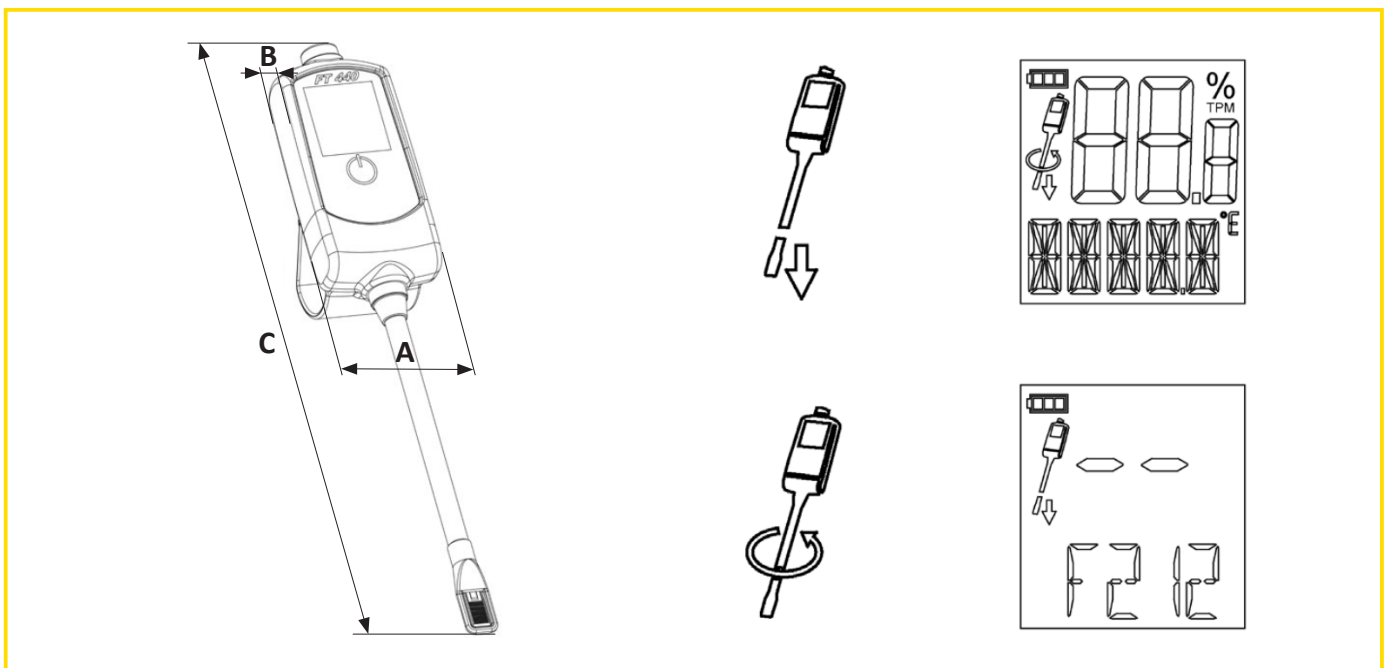


### Funktion:

FT440 stellt einfach, schnell und zuverlässig die Qualität des Frittieröls fest. Er misst die "Totalen Polaren Anteile" (TPM) des Frittieröls und zeigt den Wert in Prozent an. Der dreifarbig Alarm macht es noch einfacher die Qualität des Öls zu bestimmen.

### Eigenschaften:

- ♣ Misst die Qualität und Temperatur des Öls
- ♣ Schnelle und zuverlässige Messung
- ♣ Klare Kennzeichnung durch dreifarbigen Alarm
- ♣ Ergonomisches und robustes Design
- ♣ Handschlaufe
- ♣ Robuster Koffer um FT440 zu lagern
- ♣ Hohe Schutzart (IP 67)
- ♣ Unterstützt HACCP Standards



### FT440 technische Daten:

Abmessung:	Breite A	Tiefe B	Höhe C	Koffer Abmessung:	Breite	Tiefe	Höhe	
	54 mm	22 mm	314 mm		375 mm	71 mm	160 mm	
Parameter	Auflösung	Messbereich TPM	Messbereich °C	Genauigkeit	Batterie	IP Schutzart	Alarmfunktion	Gewicht (mit Koffer)
% TPM °C	0.5 % TPM 0.1°C	0 ... 40 % TPM	50°C ... 200°C	± 2.0 % TPM ± 1°C	3V Lithium (CR 2477)	IP 67	3-farbiger Alarm nach Ampelprinzip	200 g (0.8 kg)

### Zubehör:

- ♣ FT 440 Shadowboard

