

VITO XM Spec sheet



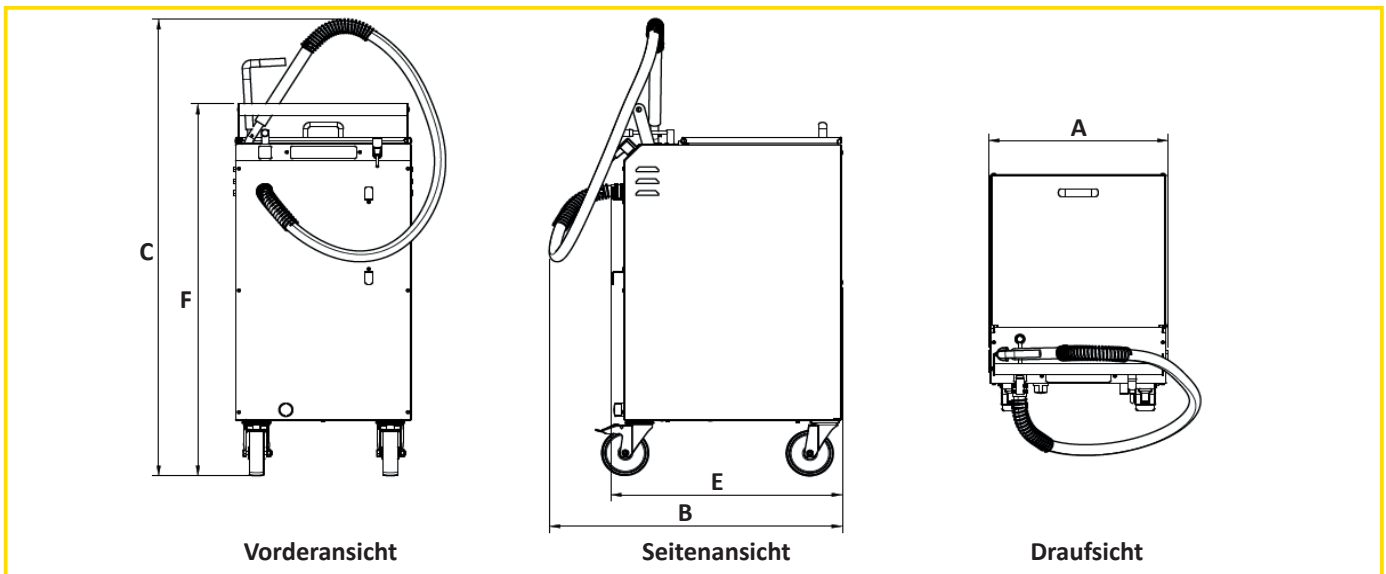
Funktionalität:

VITO XM säubert ihr Öl auf einfache und hygienische Art und Weise. VITO saugt ihr Öl aus der Fritteuse, reinigt es von Schwebstoffen und lagert es in seinem 100l Tank. Dort kann es sicher transportiert werden.

Das Öl kann dann entweder zurück in die Fritteuse gepumpt oder entsorgt werden. VITO verfügt über VITOconnect, das Ihnen eine Online-Übersicht über Produktivität, Services und Updates ermöglicht.

Eigenschaften:

- ▲ Betriebstemperatur max. 200 °C
- ▲ Vakuumfiltration
- ▲ Autom. Abschaltung - VITO hat integrierten Ölstandssensor
- ▲ Autom. Sicherheitsabschaltung - Filtration/Pumpen nach 5min; Heizung nach 30min
- ▲ Integrierte Heizung (für Blockfett zusätzliche Systemheizung empfohlen)
- ▲ Gehäuse aus Edelstahl (1.4301) und anderen lebensmittelechten Materialien
- ▲ Schlauch kann durch Schnellverschluss abgenommen werden
- ▲ Filterkorb und Lanzenhalter sind spülmaschinene geeignet
- ▲ Feststellbare Rollen
- ▲ Netzwerkanbindung (WLAN)



VITO XM technische Daten:

	Breite A	Tiefe B	Höhe C		Tiefe E	Höhe F	Schlauchlänge	
	480 mm	786 bis 876 mm	1255 bis 1265 mm		622 mm	1031 mm	1500 mm	
Filtrationsleistung	Filtration	Partikel-aufnahme	Pump-leistung	Heiz-leistung	Max. Leistung	Netz-anschluss	Netz-frequenz	Verbaute Sicherungen
bis zu 30 l/min	5 µm effektiv/ 20 µm nominal	10 l/10,7 kg*	35 l/min	110 W	1200 W	220 - 240 V, einphasig	50-60 Hz	4 AT & 8 AT
Schutzklasse	Tank	Gewicht	Temperatur	Material	WLAN			
SK1 (PE)	100 l	65 kg	max. 200 °C	Edelstahl 1.4301	2.4 GHz			

*handelsübliches Paniermehl

Zubehör:

▲ Systemzusatzheizung für Blockfett (130 W)

▲ Zugang zu <https://connect.vito.ag>

▲ Verschiedene Partikelfilter

