

# VITO XS Spec sheet

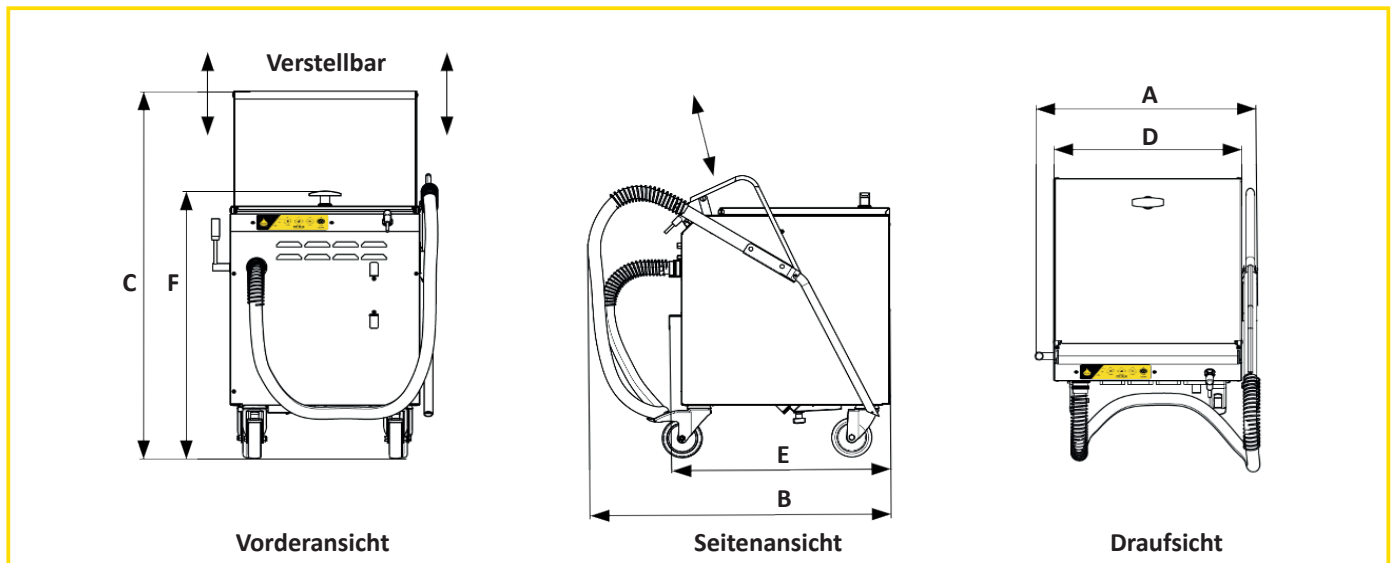


## Funktionalität:

VITO XS reinigt Ihr Öl einfach und hygienisch. Er saugt das Öl aus Ihrer Fritteuse, reinigt es von Partikeln und speichert es in seinem 40-Liter-Tank. Von dort kann es auf ebenen Böden sicher transportiert werden. Das Öl kann dann entweder zurück in die Fritteuse gepumpt oder einfach entsorgt werden. VITO verfügt über VITOconnect, das Ihnen eine Online-Übersicht über Produktivität, Services und Updates ermöglicht.

## Eigenschaften:

- ♣ Betriebstemperatur bis 200 °C
- ♣ Vakuumfiltration
- ♣ Abschaltautomatik - VITO hat integrierten Ölstandssensor
- ♣ Autom. Sicherheitsabschaltung - Filtration/Pumpen nach 5min; Heizung nach 30min
- ♣ Integrierte Heizung (für Blockfett zusätzliche Systemheizung empfohlen)
- ♣ VITO aus Edelstahl (1.4301) und anderen lebensmittelechten Materialien
- ♣ Schlauch kann durch Schnellverschluss abgenommen werden
- ♣ Filterkorb ist spülmaschinengeeignet
- ♣ Höhenverstellbarer Griff und feststellbare Rollen
- ♣ Netzwerkanbindung (WLAN)



## VITO XS technische Daten:

	Breite A	Tiefe B	Höhe C		Breite D	Tiefe E	Höhe F	
	555 mm	723 mm	843 mm		470 mm	552 mm	682 mm	
Filtrationsleistung	Filtration	Partikel-aufnahme	Pump-leistung	Heiz-leistung	Max. Leistung	Netz-anschluss	Verbaute Sicherungen	Schutzklasse
bis zu 30 l/min	5 µm effektiv/ 20 µm nominal	10 l/10,7 kg*	35 l/min	110 W	1200 W	220 - 240 V, einphasig	4 AT & 8 AT	SK1 (PE)
Tank	Gewicht	Temperatur	Material	WLAN				
40 l	45 kg	max. 200 °C	Edelstahl 1.4301	2.4 GHz				

\*handelsübliches Paniermehl

## Erweiterungen & Zubehör:

- ♣ Systemzusatzheizung für Blockfett (130 W)
- ♣ Zugang zu <https://connect.vito.ag>
- ♣ Verschiedene Partikelfilter



**VITO AG**  
P: +49 7461 96289-0  
info@vito.ag / www.VITO.ag