

VITO XS Spec sheet

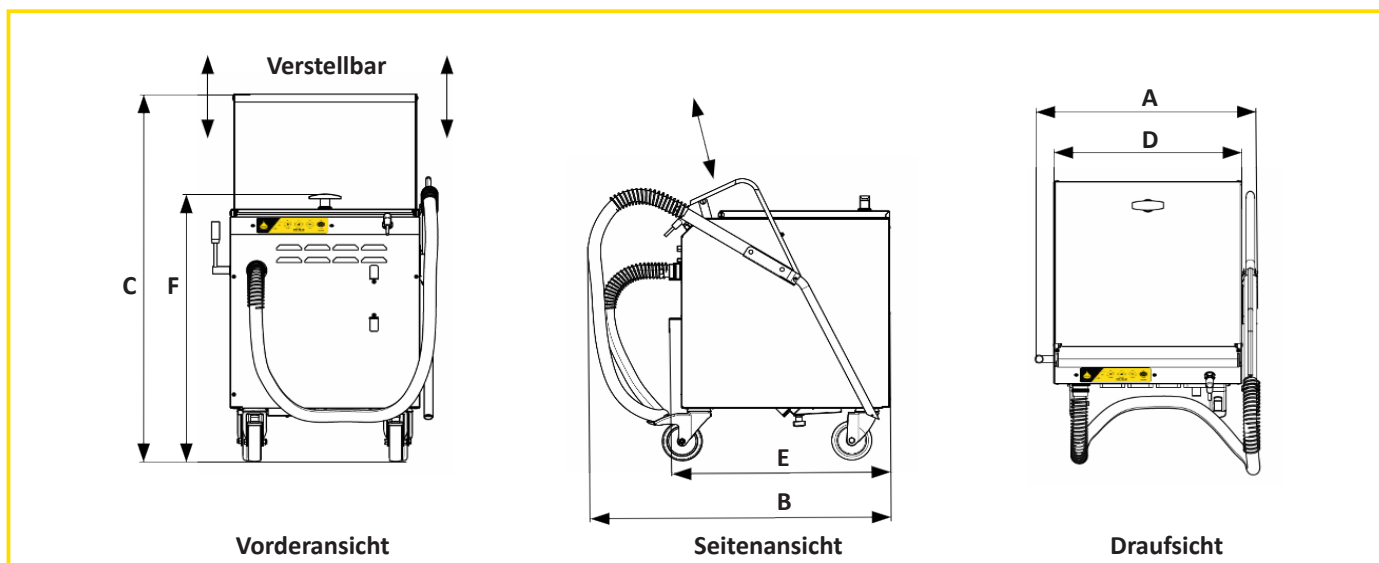


Funktionalität:

VITO XS reinigt Ihr Öl einfach und hygienisch. Er saugt das Öl aus Ihrer Fritteuse, reinigt es von Partikeln und speichert es in seinem 40-Liter-Tank. Von dort kann es auf ebenen Böden sicher transportiert werden. Das Öl kann dann entweder zurück in die Fritteuse gepumpt oder einfach entsorgt werden. VITO verfügt über VITOconnect, das Ihnen eine Online-Übersicht über Produktivität, Services und Updates ermöglicht.

Eigenschaften:

- ♣ Betriebstemperatur bis 200 °C
- ♣ Vakuumfiltration
- ♣ Abschaltautomatik - VITO hat integrierten Ölstandssensor
- ♣ Autom. Sicherheitsabschaltung - Filtration/Pumpen nach 5min; Heizung nach 30min
- ♣ Integrierte Heizung (für Blockfett zusätzliche Systemheizung empfohlen)
- ♣ VITO aus Edelstahl (1.4301) und anderen lebensmittelechten Materialien
- ♣ Schlauch kann durch Schnellverschluss abgenommen werden
- ♣ Filterkorb ist spülmaschinengeeignet
- ♣ Höhenverstellbarer Griff und feststellbare Rollen
- ♣ Netzwerkanbindung (WLAN)



VITO XS technische Daten:

| | Breite A | Tiefe B | Höhe C | | Breite D | Tiefe E | Höhe F | |
|---------------------|---------------------------------|-------------------|---------------------|---------------|---------------|---------------------------|----------------------|--------------|
| | 555 mm | 723 mm | 843 mm | | 470 mm | 552 mm | 682 mm | |
| Filtrationsleistung | Filtration | Partikel-aufnahme | Pump-leistung | Heiz-leistung | Max. Leistung | Netz-anschluss | Verbaute Sicherungen | Schutzklasse |
| bis zu 30 l/min | 5 µm effektiv/ 20 µm nominal | 10 l/10,7 kg* | 35 l/min | 110 W | 1200 W | 220 - 240 V, einphasig | 4 AT & 8 AT | SK1 (PE) |
| Tank | Gewicht | Temperatur | Material | WLAN | | | | |
| 40 l | 45 kg | max. 200 °C | Edelstahl 1.4301 | 2.4 GHz | | | | |

*handelsübliches Paniermehl

Erweiterungen & Zubehör:

- ♣ Systemzusatzheizung für Blockfett (130 W)
- ♣ Zugang zu <https://connect.vito.ag>
- ♣ Verschiedene Partikelfilter



VITO AG
P: +49 7461 96289-0
info@vito.ag / www.VITO.ag