

VITO XS

Spec sheet



VITO X - Das weltweit innovativste Vakuumfiltrationssystem!

VITO X eignet sich am besten für Gastronomien, Bäckereien oder Betriebe mit hohem Frittieraufkommen

Funktionalität:

Der VITO X - 40L reinigt das Frittieröl, nimmt es in seinem 40L Tank auf und bietet einfachen, hygienischen Transport in der Küche. Dank seiner einzigartigen Unterdruckfiltration, bleiben die Partikel im trockenen Zustand im Filter zurück. Wie jeder VITO Frittierölfilter bietet auch der X eine Feinstfiltration von bis zu 5µm und somit bleibt die optimale Qualität Ihres Öls erhalten. Das einzigartige Design sorgt dafür, dass er auch bei Temperaturen von 200°C arbeitet, aber gleichzeitig die höchste Arbeitssicherheit bietet. Nach der Filtration kann das Öl einfach wieder zurückgepumpt werden.

Der VITO X spart Öl, Arbeitszeit, Lagerplatz and Transportkosten.

Sparpotential:

- weniger Ölverbrauch
- weniger Personalkosten
- weniger Transportkosten
- weniger Lagerkosten
- schnelle Amortisation

Konstante Qualität:

- ... des Frittiermediums
- ... der frittierten Speisen

Einfache Handhabung:

- automatische Filtration
- schnelle Filtration
- geringer Reinigungs-aufwand
- integrierte Heizung für feste Frittiermedien

Um die Vorteile des VITO X noch weiter zu erhöhen, kombinieren sie ihn mit dem VITO Öltester oder dem FT440.

Beispiel VITO Öltester:



Beispiel FT 440:



VITO - in über 150 Ländern - bereits in 40.000 Küchen



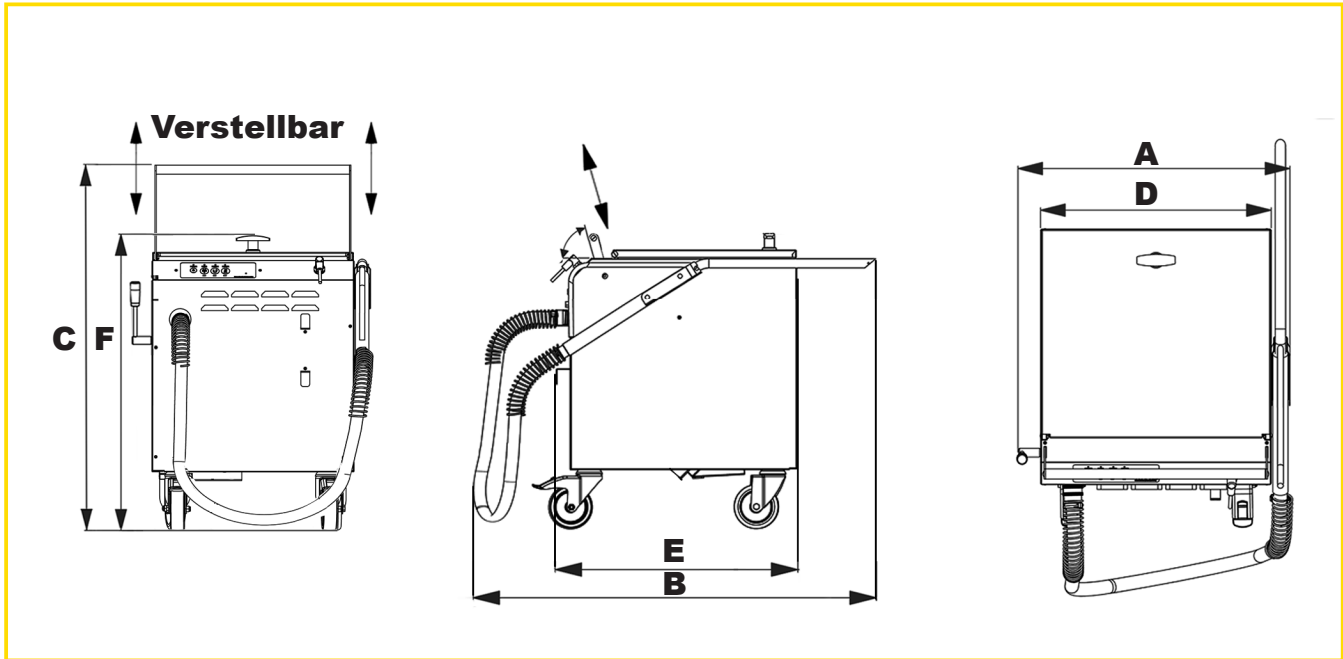
VITO AG

T: +49 7461 96289-0
F: +49 7461 96289 -12

info@vito.ag
www.vito.ag

VITO XS

Spec sheet



VITO X technische Daten:

	Breite A	Tiefe B	Höhe C		Breite D	Tiefe E	Höhe F	
Komplett	553 mm	883 mm	843 mm	Kompakt	469 mm	551 mm	679,5 mm	
Filtrationsleistung	Filtration	Partikel-aufnahme	Pumpleistung	Tank	Gewicht	Temperatur	Material VITO	Partikel-filter
bis zu 30l/min	bis zu 5 µm	10,7 kg	35l/min	40l	45,0kg	max. 200°C	Edelstahl 1.4301	Zellulose FDA-CFR 21

Zusätzliche Eigenschaften:

- Der VITO X eignet sich für den Einsatz in Fritteusen und Fettbackgeräten bei Betriebstemperatur.
- Höhenverstellbarer Griff
- Tank mit integriertem Überlaufschutzsensor
- Gehäuse aus Edelstahl 1.4016, Filterkorb und Tank bestehen aus Edelstahl 1.4301, Filter aus Zellulose (Alle verwendeten Komponenten sind lebensmittelecht)

VITO - in über 150 Ländern - bereits in 40.000 Küchen



VITO AG

T: +49 7461 96289-0
F: +49 7461 96289 -12

info@vito.ag
www.vito.ag