

VITO 30

Ficha técnica

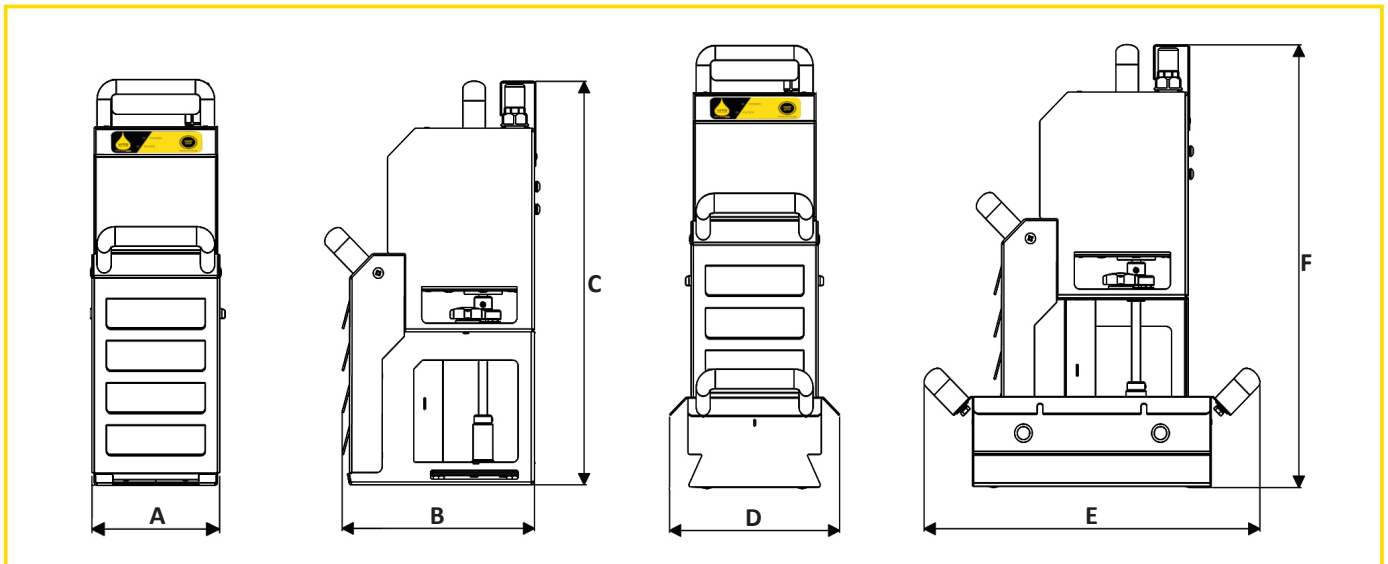


Funcionalidad:

VITO 30 limpia el aceite de forma sencilla e higiénica. Simplemente, coloque VITO en su freidora. Ahora VITO filtra su aceite, remueve amargos y partículas sin supervisión. Después de 4,5 minutos, VITO se detiene automáticamente y su aceite está listo para ser utilizado.

Características:

- ♣ Para 1-3 freidoras hasta 12 l
- ♣ Temperatura de funcionamiento hasta 200 °C
- ♣ Filtración por presión
- ♣ Filtración automática – VITO se detiene después del tiempo de filtración establecido
- ♣ Seguridad automática desactivada – VITO tiene protección térmica integrada
- ♣ Hasta 3 ciclos de filtración seguidos para filtrar varias freidoras
- ♣ VITO fabricado en acero inoxidable (1. 4301) y otros materiales inocuos para los alimentos
- ♣ La unidad de filtro y goteo se pueden limpiar en el lavavajillas
- ♣ Soporte de cable con pasador rápido
- ♣ Señales ópticas



VITO 30 datos técnicos:

	Ancho A	Profundidad B	Altura C		Ancho D	Profundidad E	Altura F	
	116 mm	176 mm	356 mm		155 mm	304 mm	387 mm	
Poder de filtración	Eficiencia de filtración	Capacidad de partículas	Tiempo de los ciclos	Profundidad de succión	Potencia máxima	Conexión eléctrica	Fusible dentro	Protección
hasta 30 l/min	5 µm efectividad/ 20 µm nominal	0,8 kg* (0,9 l)	4,5 min (ajustable)	~20 cm	300 W	220 - 240 V, Fase única	4 AT	Protección de la Tierra (PE)
Peso total	Peso	Temperatura	Material VITO					
7,7 kg (Con bandeja de recogida)	6,3 kg (Sin bandeja de recogida)	max. 200 °C	Acero INOX 1.4301					

* pan rallado

Accesorios:

- ♣ Lector de datos para el control de uso
- ♣ Varios soportes para cada freidora
- ♣ Filtros de partículas

