

# VITO XM

## Ficha técnica

**VITO**  
oil filter system

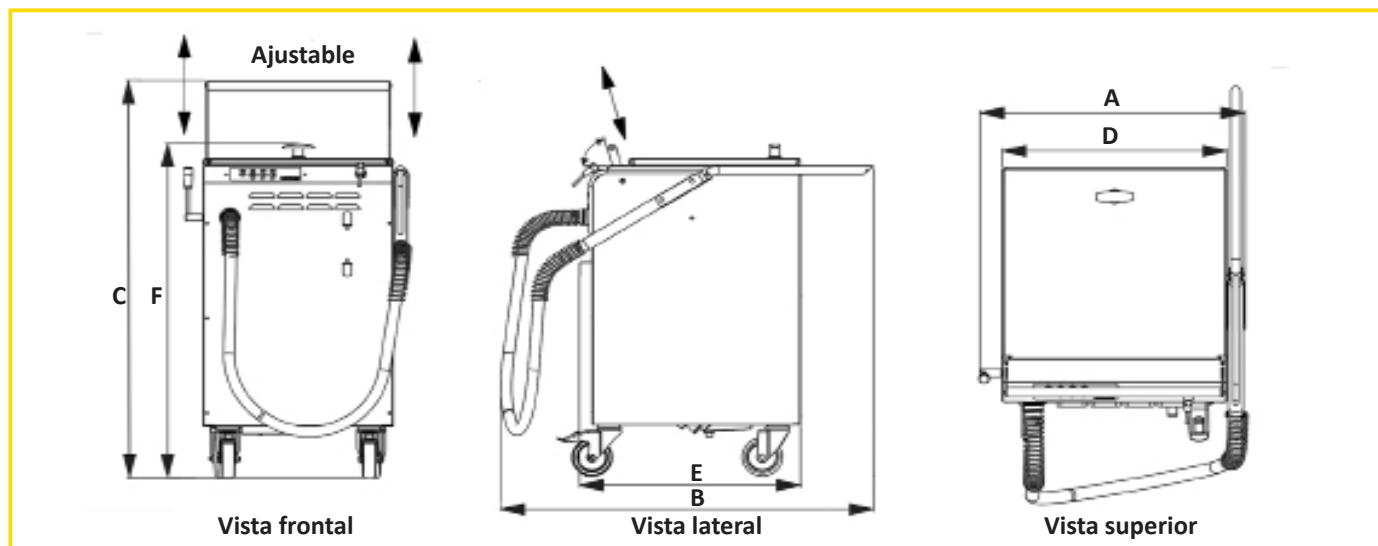
### Funcionalidad:

VITO XM limpia el aceite de forma sencilla e higiénica. Saca el aceite de la freidora, lo limpia de partículas y almacena dentro del tanque de 75l. A partir de ahí, se puede transportar de forma segura en suelos planos.

El aceite puede ser retornado de nuevo a la freidora o al recipiente de reciclaje.

### Características:

- ▲ Temperatura de funcionamiento hasta 200 °C
- ▲ Filtración al vacío
- ▲ Desconexión automática – VITO tiene un sensor de nivel de aceite integrado
- ▲ Seguridad automática – filtración/retorno después de 5 min; más caliente después de 30 min
- ▲ Calefactor integrado (para grasa sólida se recomienda el accesorio adicional)
- ▲ VITO fabricado en acero inoxidable (1. 4301) y otros materiales inocuos para los alimentos
- ▲ La manguera se puede quitar mediante con un conector rápido
- ▲ La cesta del filtro se puede limpiar en el lavavajillas
- ▲ Altura ajustable del mango
- ▲ Ruedas con freno



### VITO XM datos técnicos:

	Ancho A	Profundidad B	Altura C			Ancho D	Profundidad E	Altura F
	555 mm	885 mm	1044 mm			470 mm	552 mm	886 mm
Poder de filtración	Eficiencia de filtración	Capacidad de partículas	Capacidad de bombeo	Potencia de calefacción	Máx. potencia	Conexión eléctrica	Fusible en el interior	Protección
hasta 30 l/min	5 µm efectividad/ 20 µm nominal	10 l/10,7 kg*	35 l/min	110 W	1200 W	220 - 240 V, Fase única	8 AT	Protección de la Tierra (PE)
Tanque	Peso	Temperatura	Material					
75 l	55,8 kg	max. 200 °C	inox 1.4301					

\*Roturas regulares

### Accesorios:

- ▲ Sistema de calefacción adicional para grasas sólidas (130 W)
- ▲ Lector de datos para control de uso
- ▲ Varios filtros de partículas

V 4.2



**VITO AG**

P: +49 7461 96289-0

info@vito.ag  
www.vito.ag