

VITO XM

Ficha técnica

VITO[®]
oil filter system



VITO X - El sistema de filtrado al vacío más innovador del mundo!

VITO X es apta para la industria de catering, pastelerías y panaderías o restaurantes con freidoras de alto rendimiento.

Funcionalidad:

La VITO X limpia el aceite, lo almacena en su depósito de 75 l (137 lbs) y permite un transporte fácil e higiénico en la cocina. Por su innovadora tecnología, la filtración al vacío, las partículas se quedan secas en el filtro. Como todos los modelos VITO, la X ofrece una microfiltración hasta 5 µm (0,2 µin). El diseño único asegura que la X puede soportar temperaturas hasta 200°C (392°F) y permite la máxima seguridad en el trabajo por evitar el contacto directo con el aceite caliente. Después de la filtración se puede devolver el aceite automática y fácilmente a la freidora.

La VITO X ahorra aceite, tiempo de trabajo, espacio de almacenamiento y costes de transporte.

Gran potencial de ahorro:

- ◆ Menos consumo de aceite
- ◆ Menos gastos de personal
- ◆ Menos gastos de transporte
- ◆ Menos gastos de almacenaje
- ◆ Amortización rápida

Una calidad constante:

- ◆ ... del aceite de freír
- ◆ ... de la comida frita

Un manejo simple:

- ◆ Filtración automática
- ◆ Rápida filtración al vacío
- ◆ Fácil limpieza con menos esfuerzo

Para optimizar los beneficios de la VITO X, combínelo con el VITO oiltester o el FT440.

VITO oiltester ejemplos:



FT 440 ejemplos:



VITO – presente en más de 150 países – utilizado en más de 40.000 cocinas



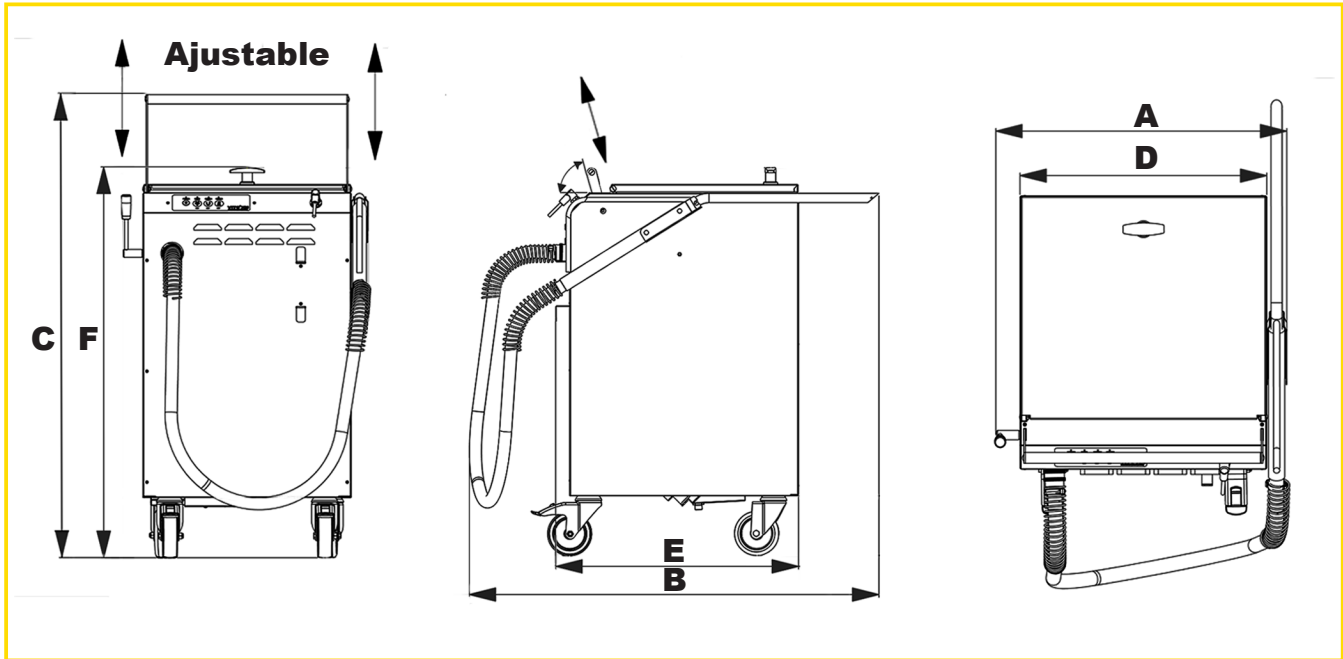
VITO AG

T: +49 7461 96289-0
F: +49 7461 96289 -12

info@vito.ag
www.vito.ag

VITO XM

Ficha técnica



VITO X datos técnicos:

	Ancho A	Profundidad B	Altura C		Ancho D	Profundidad E	Altura F	
Montado	553 mm 21.8 in	883 mm 34.8 in	1044 mm 41.1 in	Compacto	469 mm 18.5 in	551 mm 21.7 in	879 mm 34.6 in	
Poder de filtración	Eficiencia de filtración	Captación de partículas	Capacidad de bombeo	Tanque	Peso	Temperatura	Material VITO	Filtro de partículas
hasta 30l/min 66 lbs/min	hasta 5 µm 0.2 µinch	10,7 kg 23.54 lbs	35l/min 77 lbs/min	75l 137 lbs	55,8 kg 123 lbs	max. 200°C max. 392°F	Acero inoxidable 1.4301	Celulosa FDA-CFR 21

Características adicionales:

- La VITO X puede operar en freidoras a temperatura operativa
- Asa ajustable
- Apagado automático – Tanque con un sensor integrado para el nivel del aceite
- Carcasa hecha de acero inoxidable 1.4016; la cesta de filtración y el tanque están hechos de acero inoxidable 1.4301. Los filtros están hechos de celulosa. (Todos los componentes son inocuos)
- Calefacción integrada para manteca
- Ruedas grandes con frenos
- Cesta de filtración es apta para el lavavajillas

VITO – presente en más de 150 países – utilizado en más de 40.000 cocinas



VITO AG

T: +49 7461 96289-0
F: +49 7461 96289 -12

info@vito.ag
www.vito.ag