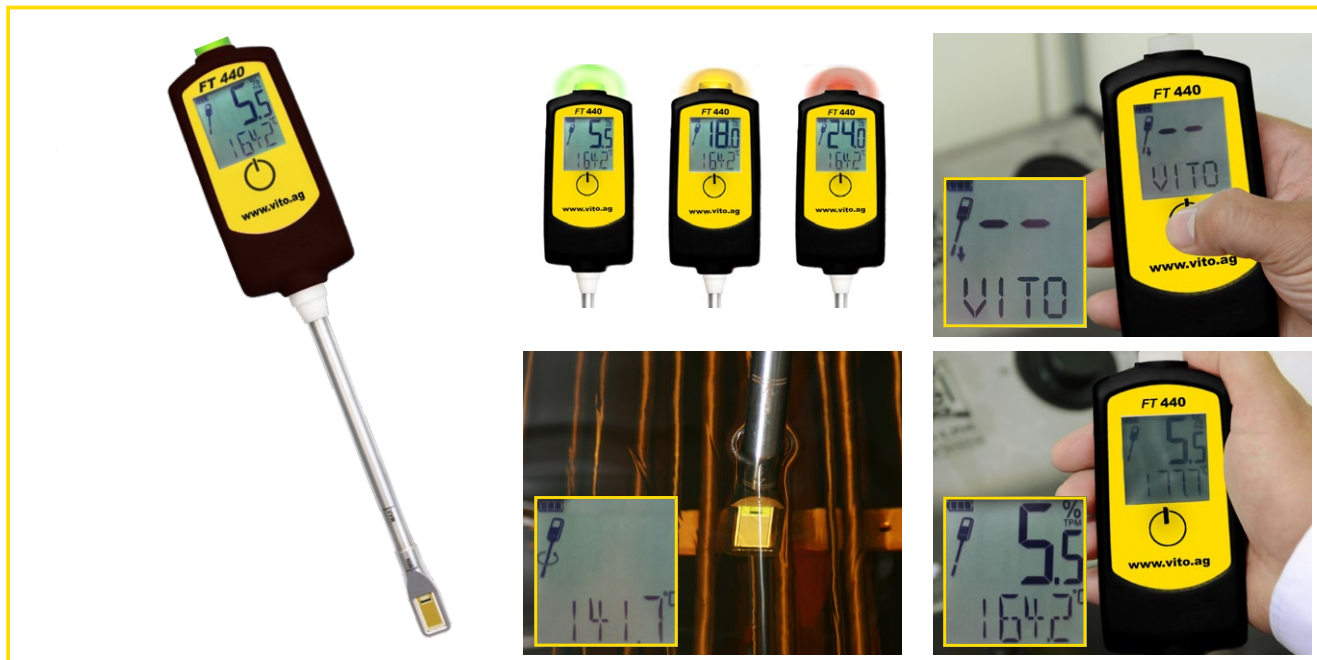


FT 440 - Frying oil tester

Ficha técnica

VITO[®]
oil filter system



FT 440 - Mide la calidad del aceite y aumenta los ahorros

Cambiar el aceite en el momento justo – ni demasiado pronto ni demasiado tarde.

Funcionalidad:

El FT440 determina fácil, rápida y fiablemente la calidad de su aceite, midiendo los „compuestos polares totales“ (TPM) en el aceite e indicándoles con un preciso valor de porcentaje. El uso del FT440 también evita un cambio demasiado pronto del aceite. La alarma de función de semáforo en la pantalla retroiluminada permite evaluar aún más fácil la calidad del aceite. Así se sabe exactamente cuando hay que cambiar el aceite. El tester impide el contacto directo del usuario con el aceite caliente.

El FT440 garantiza una fácil medición y ahorros en aceite.

- Mide la calidad y temperatura del aceite
- Cambiar el aceite en el momento justo
- Resultados de medición fiables y rápidos
- Soporta los estándares de calidad APPCC
- Diseño ergonómico y robusto
- Alto grado de protección (IP67)
- Alarmas claras en la pantalla retroiluminada usando el principio del semáforo

Para optimizar las ventajas del FT440 combínelo con el sistema de filtración VITO

VITO – presente en más de 150 países – utilizado en más de 40.000 cocinas



VITO AG

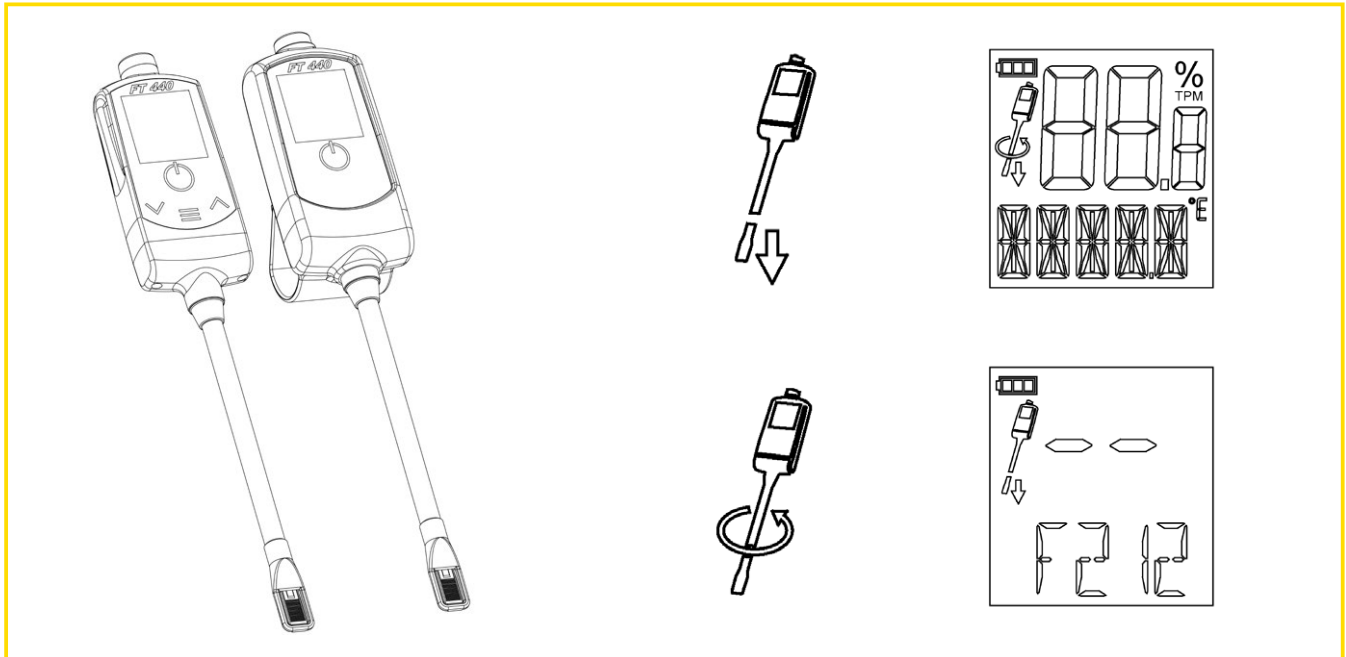
T: +49 7461 96289-0
M: +49 7461 96289 -12

info@vito.ag
www.vito.ag

FT 440 - Frying oil tester

Ficha técnica

VITO
oil filter system



FT 440 datos técnicos:

Parámetros	Resolución	Rango de medición TPM	Rango de medición °C / °F	Precisión	Batería	Formato IP	Función de alarma
%TPM °C/°F	0.5% TPM 0.1°C/°F	0 ... 40% TPM	50°C ... 200°C 122°F ... 392°F	±2.0% TPM ±1°C / °F	3V Lithium (CR 2477)	IP 67	3-color traffic light function

VITO – presente en más de 150 países – utilizado en más de 40.000 cocinas





VITO AG

T: +49 7461 96289-0
M: +49 7461 96289 -12

info@vito.ag
www.vito.ag