

FT440 - Medidor de aceite de freír

Ficha técnica

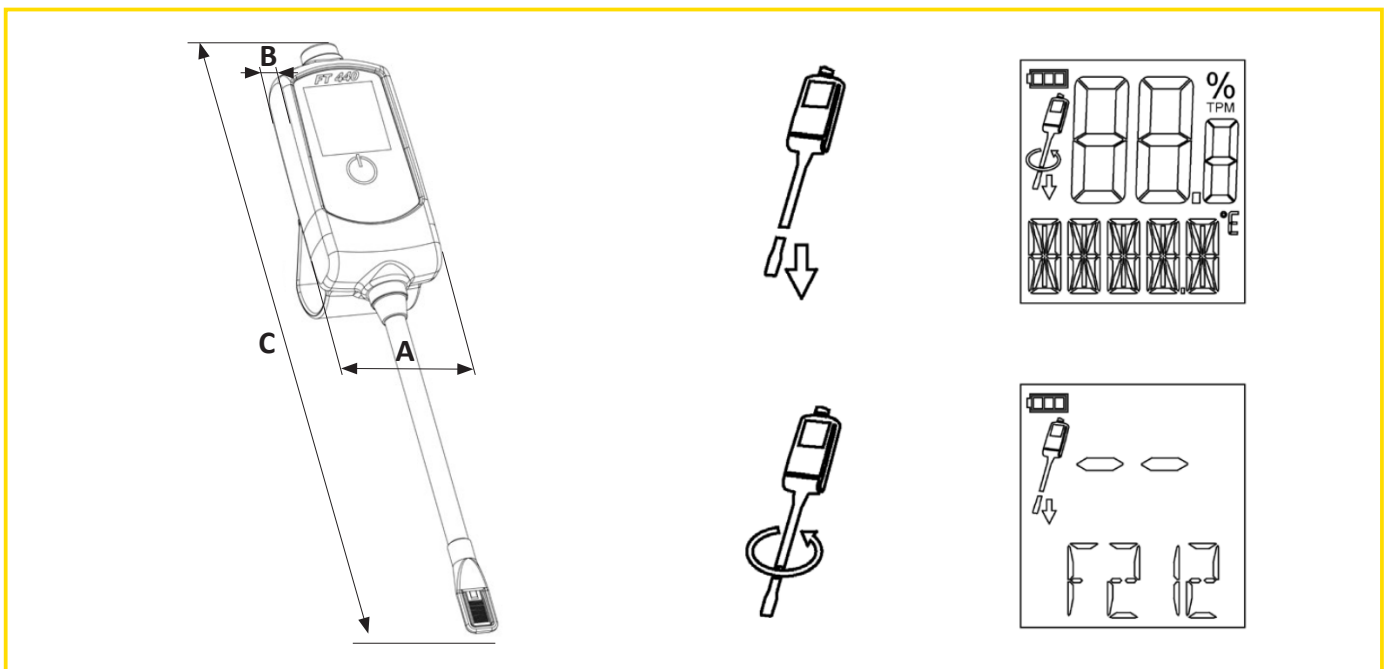


Funcionalidad:

El FT440 determina de forma fácil, rápida y fiable la calidad de su aceite de freír. Mide el contenido de compuestos polares (TPM) en el aceite y muestra su valor en forma de porcentaje. La alarma superior de 3 colores facilita aún más la evaluación de la calidad del aceite.

Características:

- Mide la calidad y la temperatura del aceite
- Medición rápida y fiable
- Alarmas claras a través de la alarma superior de 3 colores
- Diseño ergonómico y robusto
- Correa para la muñeca
- Estuche robusto para guardar el FT440
- Alto grado de protección (IP 67)
- Compatible con las normas HACCP



Datos técnicos del FT440:

Dimensiones:	Anchura A	Profundidad B	Altura C	Dimensiones de la caja:	Anchura	Profundidad	Altura	
	54 mm 2.1 in	22 mm 0.9 in	314 mm 12.4 in		375 mm 14.8 in	71 mm 2.8 in	160 mm 6.3 in	
Parámetro	Resolución	Rango de medición TPM	Rango de medición °C/°F	Precisión	Batería	Formato IP	Función de alarma	Peso (con caja)
% TPM °C/°F	0.5 % TPM 0.1°C/°F	0 ... 40 % TPM	50°C ... 200°C 122°F ... 392°F	± 2.0 % TPM ± 1°C/°F	3V Litio (CR 2477)	IP 67	Función de semáforo de 3 colores	200 g (0.8 kg) 0.44 lbs (1.76 lbs)

Accesorios:

- FT440 "Shadowboard"

