

# VITO Oiltester

## Ficha técnica

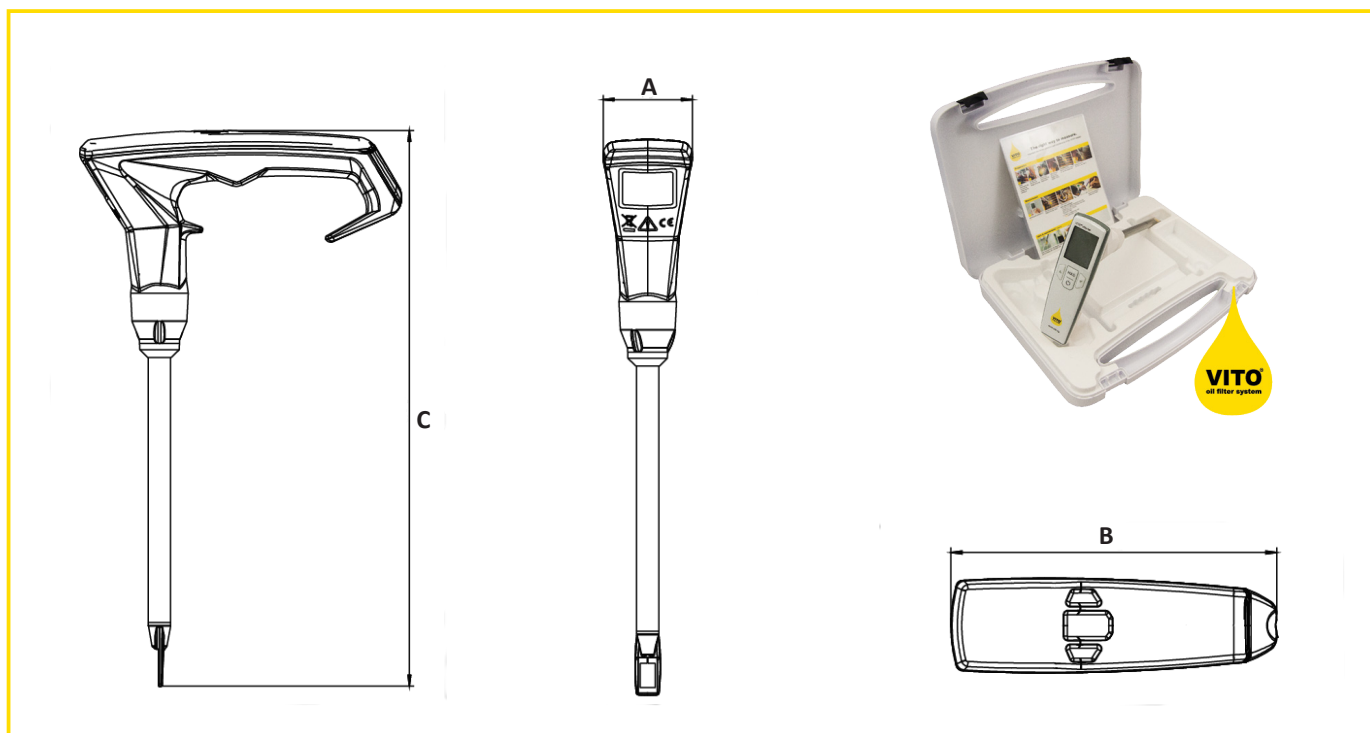


### Funcionalidad:

El VITO Oiltester determina de forma fácil, rápida y fiable la calidad de su aceite de freír. Mide el contenido de compuestos polares (TPM) en el aceite y muestra su valor en forma de porcentaje. La pantalla de 3 colores facilita aún más la evaluación de la calidad del aceite.

### Características:

- ▲ Mide la calidad y la temperatura del aceite
- ▲ Medición rápida y fiable
- ▲ Alarmas claras mediante pantalla de 3 colores
- ▲ Diseño ergonómico y robusto
- ▲ Pilas AAA intercambiables
- ▲ Estuche robusto para guardar el VITO Oiltester
- ▲ Compatible con las normas HACCP



### Datos técnicos del VITO Oiltester:

Dimensiones:				Dimensiones de la caja:				
Anchura A	Profundidad B	Altura C	Anchura	Profundidad	Altura			
48 mm 1.9 in	173 mm 6.8 in	298 mm 11.7 in	340 mm 13.4 in	60 mm 2.4 in	266 mm 10.5 in			
Parámetro	Resolución	Rango de medición TPM	Rango de medición °C/°F	Precisión	Batería	Formato IP	Función de alarma	Peso (con caja)
% TPM °C / °F	0.5 % TPM 0.1 °C / °F	0 ... 40 % TPM	40°C ... 200°C 122°F ... 392°F	± 2.0 % TPM ± 1.5°C / °F	2x AAA	IP 65	Función de semáforo de 3 colores	255 g (1.15 kg) 0.56 lbs (2.5 lbs)

