

VITO VL

Scheda tecnica

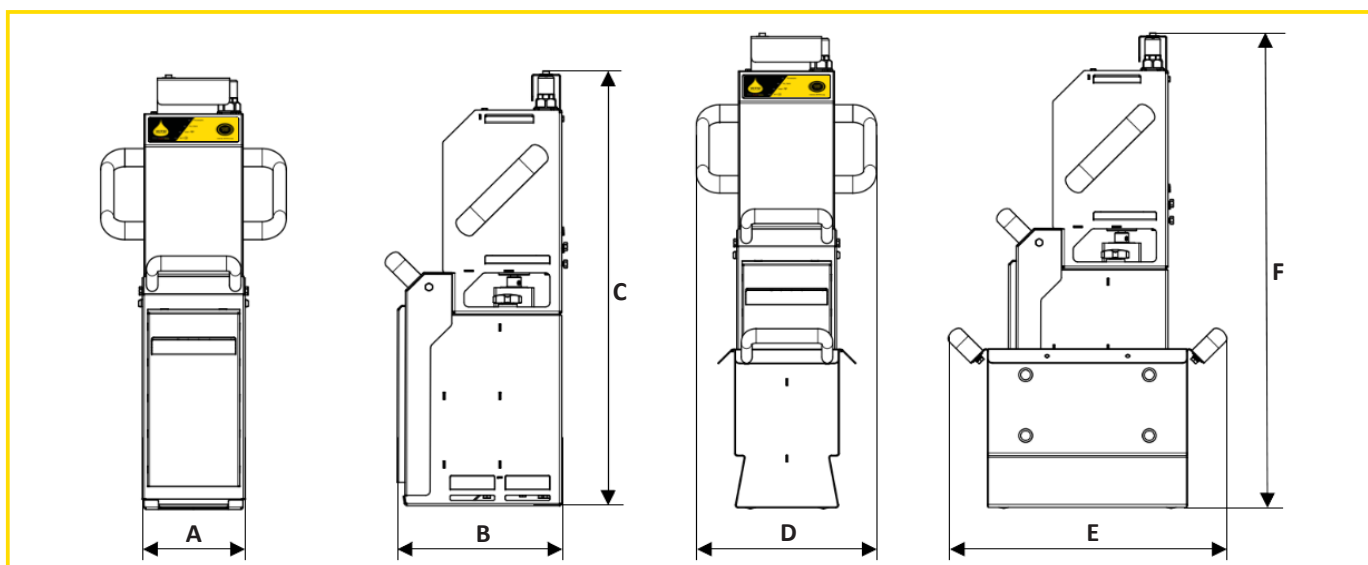


Funzionalità:

VITO VL pulisce l'olio con un filtraggio semplice, veloce ed igienico, mantenendo le friggitorie pulite. VITO viene inserito nell'olio bollente: filtra ed elimina le particelle in galleggiamento e rimuove i residui amari/carbonizzati. Il tutto senza bisogno di supervisione dell'operatore. Al termine del ciclo impostato (4,5 min standard) VITO si ferma automaticamente e l'olio sarà immediatamente disponibile per nuove frittture. VITO è integrato nel sistema software VITOconnect. VITOconnect ti offre una panoramica online sulla produttività, su servizi e aggiornamenti.

Caratteristiche:

- ♣ Ideale per friggitorie oltre i 20 litri di capacità (quantità residuo: medio/elevato)
- ♣ Filtraggio a pressione con circolazione forzata dell'olio
- ♣ Filtraggio automatico – VITO si arresta automaticamente al termine del ciclo di filtraggio
- ♣ Sicurezza - spegnimento automatico: dotato di antiribaltamento e termoprotezione
- ♣ Fino a 16 cicli di filtraggio consecutivi
- ♣ Materiali VITO: acciaio inox 1.4301 e materiali idonei al contatto con alimenti
- ♣ L'unità pompa e la vaschetta di sgocciolamento sono lavabili in lavastoviglie
- ♣ Connessione di rete (WiFi)
- ♣ Portacavo con Quickpin
- ♣ Allarmi acustici e luminosi



Dati tecnici VITO VL:

	Larghezza A	Profondità B	Altezza C			Larghezza D	Profondità E	Altezza F
	116 mm	187 mm	502 mm			210 mm	324 mm	565 mm
Potenza filtraggio	Grado filtraggio	Volume scat. filtro	Durata ciclo	Profondità pescaggio	Potenza max.	Alimentazione	Fusibile di sicurezza	Protezione
fino a 100 l/min	5 µm effettivo/ 20 µm nominale	2,5 kg* (3 l)	4,5 min (regolabile)	~45 cm	500 W	220 - 240 V, Monofase	4 AT	Protezione terra (PE)
WiFi	Peso totale	Peso	Temperatura	Materiale				
2.4 GHz	10,5 kg (con vaschetta sgocciolamento)	8,8 kg (senza vaschetta sgocciolamento)	max. 200 °C	Acciaio inox 1.4301				

*test effettuato con pangrattato

Accessori:

- ♣ Accesso a <https://connect.vito.ag>
- ♣ Supporti disponibili per vari tipi di friggitorie
- ♣ Filtri in cellulosa biodegradabili



VITO Italia s.r.l.
T: +39 0438 460235
info@vitoitalia.it
www.vitoitalia.it