

# VITO XL

## Spec sheet

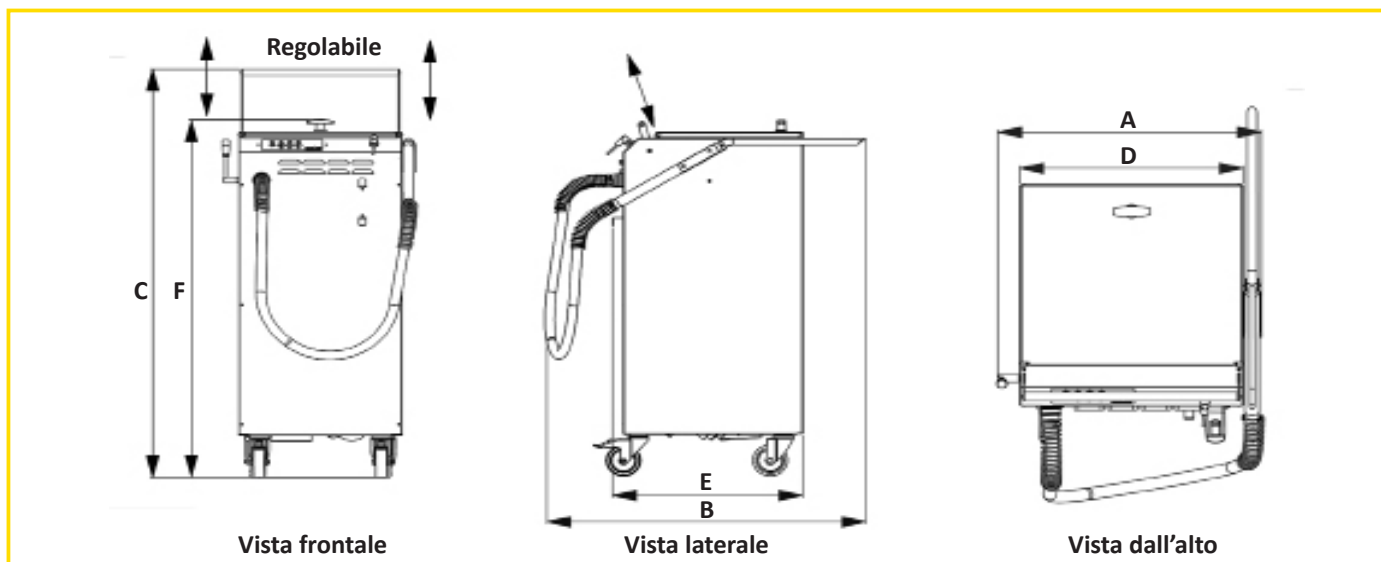
**VITO**  
oil filter system

### Funzionalità:

VITO XL pulisce l'olio in modo semplice, efficace ed igienico. Aspira e filtra l'olio estraendolo dalla friggitrice eliminando anche i residui carbonizzati in galleggiamento. L'olio pulito rimarrà conservato all'interno del serbatoio di 120 litri. Dopo il filtraggio l'olio può essere trasportato facilmente e in sicurezza senza alcuna contaminazione. Direttamente dal serbatoio, tramite l'apposita pompa, l'olio può essere facilmente re-immesso nella friggitrice oppure smaltito negli appositi contenitori.

### Caratteristiche:

- ♣ Temperatura di utilizzo fino a 200° C
- ♣ Filtraggio per depressione - vacuum
- ♣ Filtraggio automatico - Serbatoio con sensore di livello olio incorporato
- ♣ Sicurezza - spegnimento automatico: - filtraggio/pompaggio dopo 5 min; riscaldamento dopo 30 min
- ♣ Optional: sistema di riscaldamento aggiuntivo (raccomandato per olio/grassi allo stato solido)
- ♣ VITO: struttura in acciaio inossidabile 1.4301 - tutti i componenti sono idonei al contatto con alimenti
- ♣ Il tubo può essere rimosso tramite sistema di aggancio/sgancio rapido
- ♣ Cestello lavabile in lavastoviglie
- ♣ Maniglia superiore regolabile in altezza
- ♣ Ruote direzionali di grandi dimensioni con freno



### VITO XL dati tecnici:

	Larghezza A	Profondità B	Altezza C			Larghezza D	Profondità E	Altezza F
	555 mm	885 mm	1334 mm			470 mm	552 mm	1174 mm
Potenza filtraggio	Grado filtraggio	Volume cestello raccogli residui	Capacità pompa	Riscaldamento	Potenza max	Alimentazione	Fusibile di sicurezza	Protezione
fino a 30 l/min	5 µm effettivo/ 20 µm nominale	10 l/10,7 kg*	35 l/min	110 W	1200 W	220 - 240 V, Monofase	8 AT	Protezione terra (PE)
Serbatoio	Peso	Temperatura	Materiale					
120 l	64 kg	max. 200 °C	acciaio inossidabile 1.4301					

\*test effettuato con pangrattato

### Accessori:

- ♣ Riscaldamento optional per olii/grassi solidi (130 W)
- ♣ Datareader per lettura dati di utilizzo
- ♣ Vari filtri antiparticolato

V 4.3



**VITO Italia s.r.l.**  
31025 - S. Lucia di Piave (TV)

T: +39 0438 460235  
Mob: +39 345 5515644

info@vitoitalia.it  
www.vitoitalia.it