

VITO XS

Scheda tecnica

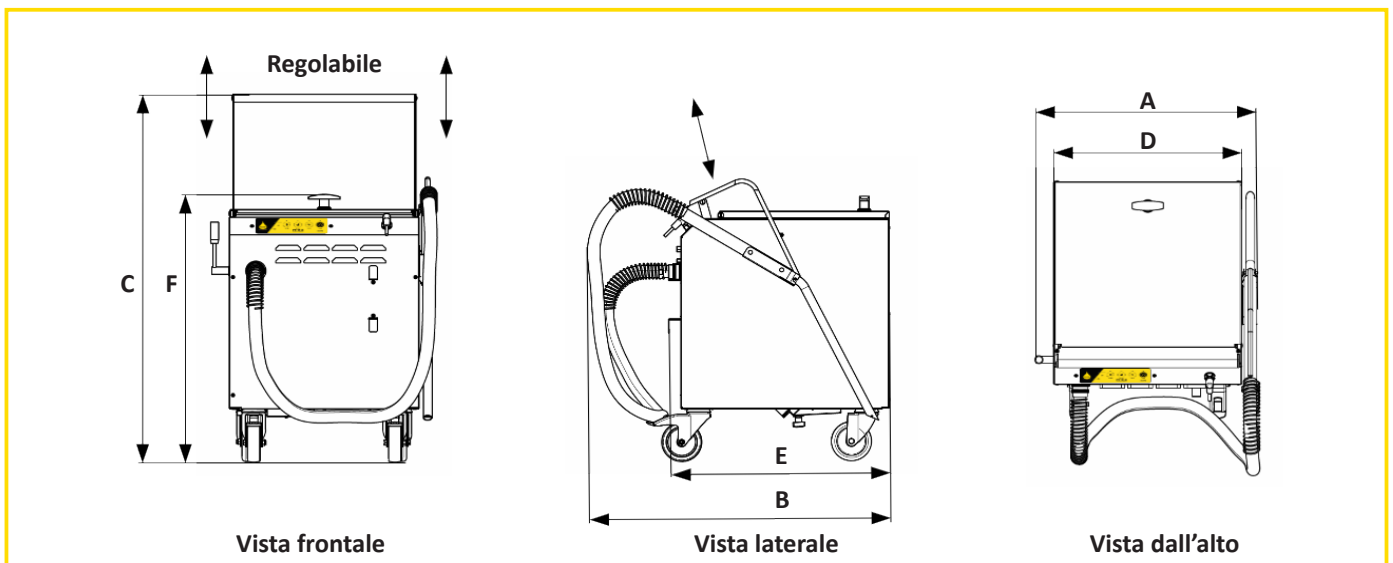


Funzionalità:

VITO XS filtra e pulisce l'olio in modo semplice, efficace, sicuro ed in modo del tutto igienico. Con l'apposita lancia VITO estrae l'olio dalla friggitrice, lo pulisce e lo filtra eliminando anche i residui carbonizzati. L'olio pulito rimarrà conservato all'interno del serbatoio di 40 litri. L'olio nel serbatoio può essere trasportato facilmente ed in sicurezza in cucina, senza alcuna contaminazione ed impedendo qualsiasi contatto con l'olio bollente. Dopo il filtraggio l'olio può essere facilmente re-immesso nella friggitrice per nuove frittiture oppure smaltito negli appositi contenitori. VITO è integrato nel sistema software VIToconnect. VIToconnect ti offre una panoramica online sulla produttività, su servizi e aggiornamenti.

Caratteristiche:

- ♣ Temperatura di utilizzo fino a 200° C
- ♣ Filtraggio per depressione - vacuum
- ♣ Filtraggio automatico - Serbatoio con sensore di livello olio incorporato
- ♣ Sicurezza - spegnimento automatico: – filtraggio/pompaggio dopo 5 min; riscaldamento dopo 30 min
- ♣ Optional: sistema di riscaldamento aggiuntivo (raccomandato per olio/grassi allo stato solido)
- ♣ VITO: struttura in acciaio inossidabile 1.4301 - tutti i componenti sono idonei al contatto con alimenti
- ♣ Il tubo può essere rimosso tramite sistema di aggancio/sgancio rapido
- ♣ Cestello lavabile in lavastoviglie
- ♣ Maniglia superiore regolabile in altezza e ruote direzionali di grandi dimensioni con freno
- ♣ Connessione di rete (WiFi)



VITO XS dati tecnici:

	Larghezza A	Profondità B	Altezza C		Larghezza D	Profondità E	Altezza F	
	555 mm	723 mm	843 mm		470 mm	552 mm	682 mm	
Potenza filtraggio	Grado filtraggio	Volume cestello raccogli residui	Capacità pompa	Riscaldamento	Potenza max	Alimentazione	Fusibili di sicurezza	Protezione
fino a 30 l/min	5 µm effettivo/ 20 µm nominale	10 l/10,7 kg*	35 l/min	110 W	1200 W	220 - 240 V, Monofase	4 AT & 8 AT	Protezione terra (PE)
Serbatoio	Peso	Temperatura	Materiale	WiFi				
40 l	45 kg	max. 200 °C	acciaio inossidabile 1.4301	2.4 GHz				

*test effettuato con pangrattato

Accessori:

- ♣ Riscaldamento optional per olii/grassi solidi (130 W)
- ♣ Accesso a <https://connect.vito.ag>
- ♣ Vari filtri antiparticolato



VITO Italia s.r.l.
T: +39 0438 460235
info@vitoitalia.it
www.vitoitalia.it