

FT440 - Tester digitale olio

Scheda tecnica

VITO[®]
oil filter system

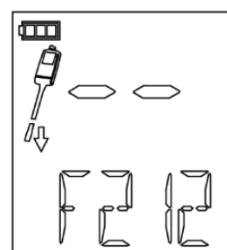
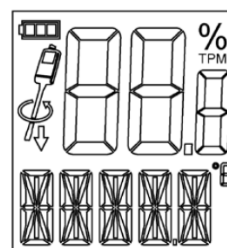
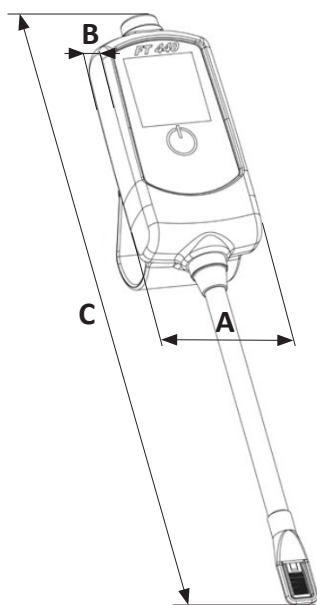
MADE IN GERMANY

Funzionalità:

FT440 stabilisce in modo semplice, rapido e affidabile la qualità dell'olio di frittura. Misura il contenuto di "materiali polari totali" (TPM) presenti nell'olio e ne indica il valore in percentuale. La spia luminosa sopra lo strumento a tre colori - tipo semaforo - rende ancora più facile la valutazione della qualità dell'olio.

Caratteristiche:

- ♣ Misura la qualità e la temperatura dell'olio
- ♣ Misurazioni rapide e affidabili
- ♣ Risultati visibili e chiari grazie alla spia a 3 colori
- ♣ Design ergonomico e robusto
- ♣ Impugnatura sicura con cinturino
- ♣ Confezione robusta per riporre l'FT440
- ♣ Alta classe di impermeabilità (IP67)
- ♣ Conforme agli standard qualitativi HACCP



Dati tecnici FT440:

Dimensioni:	Larghezza A	Profondità B	Altezza C	Dimensioni della scatola:	Larghezza	Profondità	Altezza	
	54 mm	22 mm	314 mm		375 mm	71 mm	160 mm	
Parametro	Intervalli variazione	Campo di misura TPM	Campo di misura °C/°F	Tolleranza	Batteria	Classe protezione IP	Funzione di allarme	Peso (con scatola)
% TPM °C/°F	0.5 % TPM 0.1°C/°F	0 ... 40 % TPM	50°C ... 200°C 122°F ... 392°F	± 2.0 % TPM ± 1°C/°F	3V Litio (CR 2477)	IP 67	Spia luminosa a 3 colori	200 g (0,8 kg)

Accessori:

- ♣ Supporto/Tabella per fissaggio a muro

