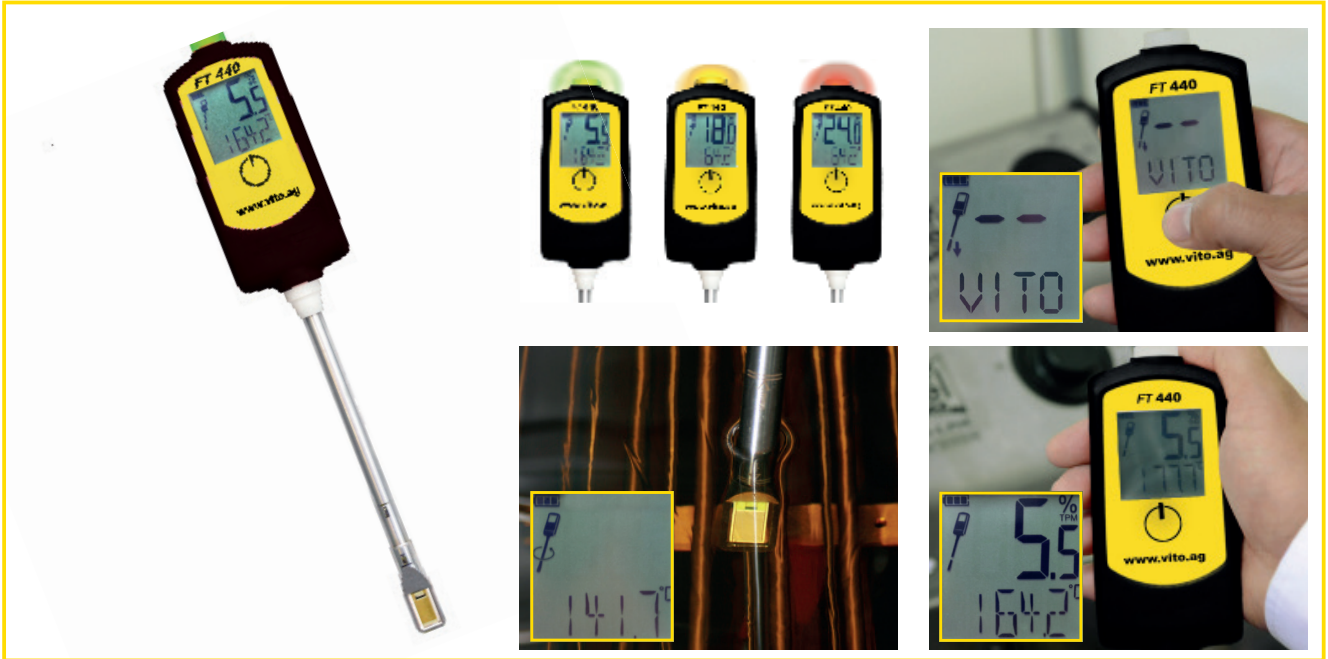


FT 440 - Fritüüri õlitester

VITO[®]
oil filter system



FT440 - Mõõtes toiduõli kvaliteeti, vähendate oma kulusid

Vahetage toiduõli vastavalt vajadusele - mitte liiga vara ega ka mitte liiga hilja.

Funktsionaalsus:

FT 440 on varustatud tuledega, mis töötavad valgusfoori põhimõttel ja annavad selge hoiatuse, kui on aeg kasutatud õli ära visata. Ärge kunagi vahetage toiduõli enam liiga vara ega ka mitte liiga hilja.

FT 440 õlitester võimaldab lihtsalt mõõta ja säästab õli:

- ◆ Mõõtko oma toiduõli kvaliteeti ja temperatuuri
- ◆ Vahetage toiduõli õigel ajal
- ◆ Kiire ja usaldusväärne mõõtmistulemus
- ◆ Toetab HACCP kvaliteedi standardeid
- ◆ Ergonoomiline ja vastupidav disain
- ◆ Kõrge kaitseaste (IP67)
- ◆ Selged alarm märguanded ekraani taustavärviga (valgusfoori põhimõte)

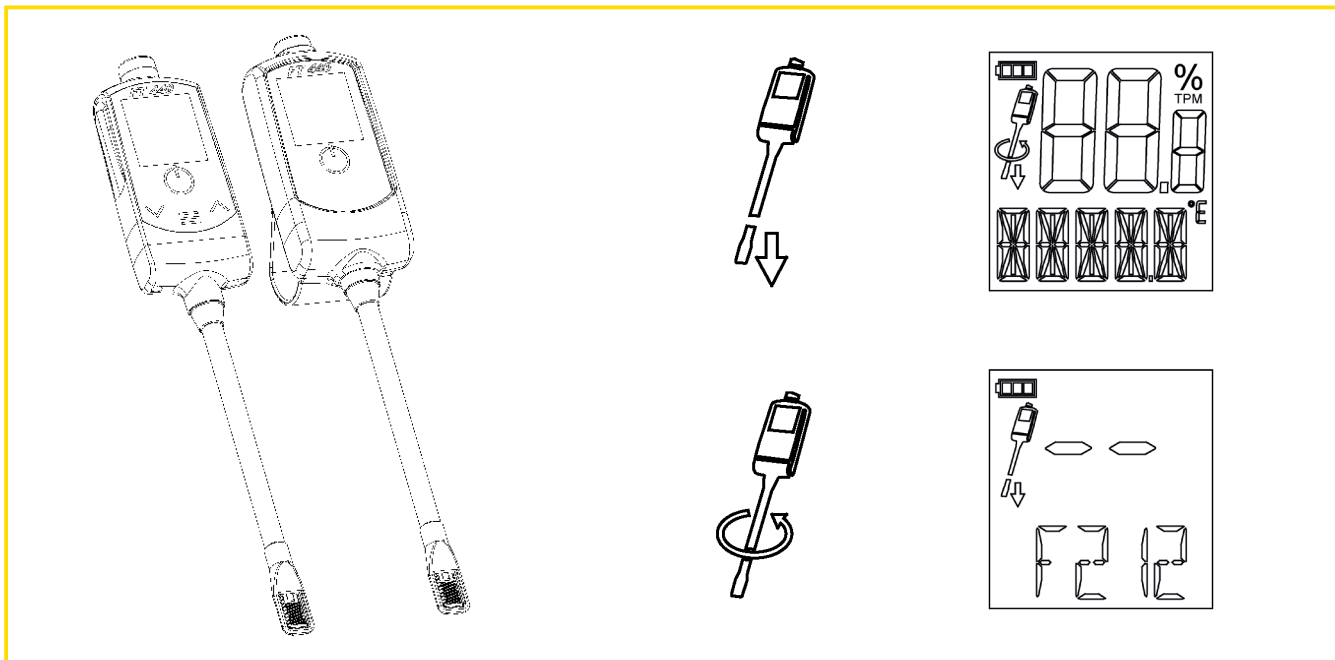
Saamaks maksimaalset kasu FT440 õlitestrist, soovime kombineerida selle kasutamist VITO toiduõlifiltreerimissüsteemiga

VITO on kasutusel 150 riigis üle maailma ja kasutusel üle 40 000 köögis



FT 440 - Fritüüri õlitester

VITO
oil filter system



FT 440 tehnilised andmed:

Laius	Sügavus	Kõrgus					
54 mm	22 mm	314 mm					
Parameeter	Resolutsioon	Mõõteulatus (TPM)	Mõõteulatus °C / °F	Täpsus	Patarei	IP-vorming	Alarm funktsioon
%TPM °C/°F	0.5% TPM	0 ... 40% TPM	50°C ... 200°C	±2.0% TPM	3V Lithium (CR 2477)	IP 67	3-värviline valgusfoori funktsioon

VITO on kasutusel 150 riigis üle maailma ja kasutusel üle 40 000 köögis



Eltermo OÜ

Mõisavahe 34-1
Tartu 50708

info@eltermo.ee
www.eltermo.ee