

VITO VM Spec sheet

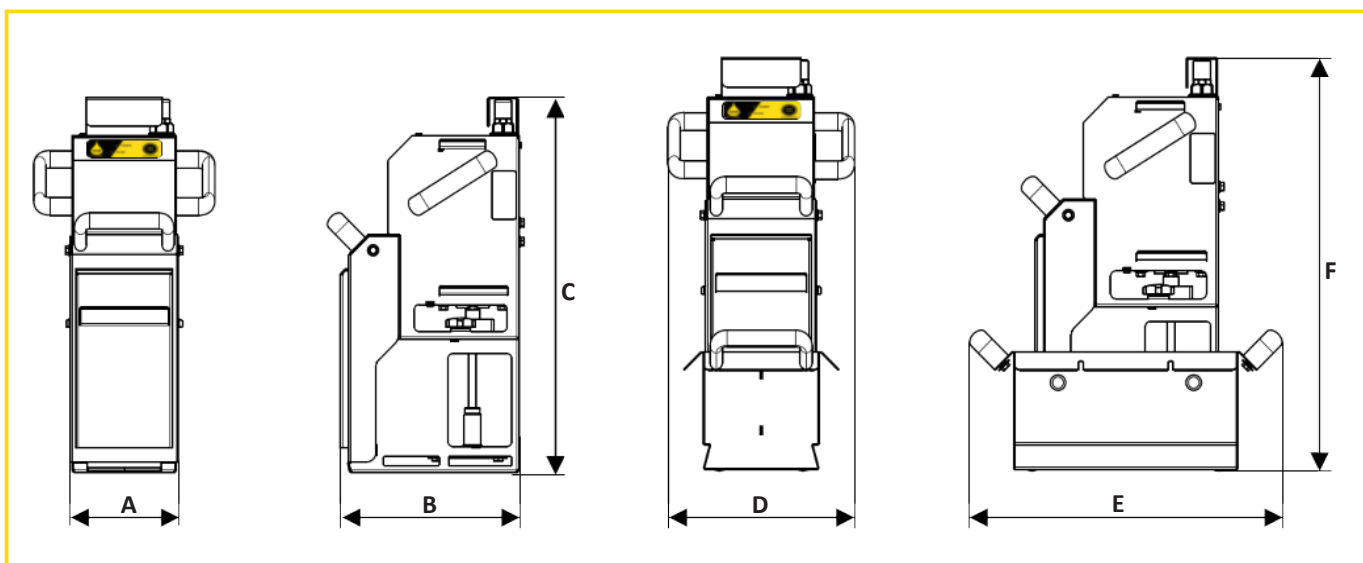


Fonctionnalité:

Le VITO VM nettoie votre huile de manière simple et hygiénique. Le VITO est placé dans l'huile chaude et filtre des particules en suspension, ainsi des substances amères, sans surveillance particulière. Après le temps défini (standard 4,5 min) le VITO s'arrête automatiquement et votre friteuse est prête pour une nouvelle utilisation. Le VITO VM est équipé avec le système VITOconnect. VITOconnect vous permet de suivre en ligne la productivité et l'utilisation du VITO, modifier des paramètres et faire des mise-à-jour.

Caractéristiques:

- ▲ Pour 1 à 4 friteuses jusqu'à 20 l (sédiments légers à moyens)
- ▲ Filtration sous pression et courant entrant
- ▲ Filtration automatique - VITO s'arrête après le temps de filtration réglé
- ▲ ARRÊT automatique de sécurité - VITO est équipé d'un interrupteur à bascule & d'une protection contre la chaleur
- ▲ Jusqu'à 16 cycles de filtration à la suite pour filtrer plusieurs friteuses
- ▲ Le VITO est fabriqué en acier inoxydable (1.4301), tous les matériaux utilisés sont adaptés „production alimentaire“.
- ▲ Le part pompe-filtre et le bac peuvent être nettoyées au lave-vaisselle
- ▲ Connexion réseau (Wi-Fi)
- ▲ Support de câble avec bouton pression
- ▲ Signaux acoustiques et visuels



Données techniques VITO VM:

	Largeur A	Profondeur B	Hauteur C			Largeur D	Profondeur E	Hauteur F	
	116 mm	191 mm	398 mm			195 mm	324 mm	426 mm	
Puissance filtration	Efficacité de la filtration	Capacité en particules	Cycle de filtration	Profondeur d'aspiration	Puissance max.	Connexion électrique	Fusible à l'intérieur	Protection	
Jusqu'à 60 l/min	5 µm efficace/ 20 µm nominale	1,3 kg* (1,7 l)	4,5 min (ajustable)	~35 cm	300 W	220 - 240 V, monophasé	4 AT	Protection Terre (PE)	
WiFi	Poids total	Poids	Température	Matériel					
2.4 GHz	8,9 kg (avec bac)	7,7 kg (sans bac)	max. 200 °C	Acier inox 1.4301					

*miettes régulière

Consommables & Accessoires:

- ▲ Accès à <https://connect.vito.ag>
- ▲ Accessoires pour différents friteuses
- ▲ Filtres à particules



VITO AG
P: +49 7461 96289-0
info@vito.ag / www.VITO.ag